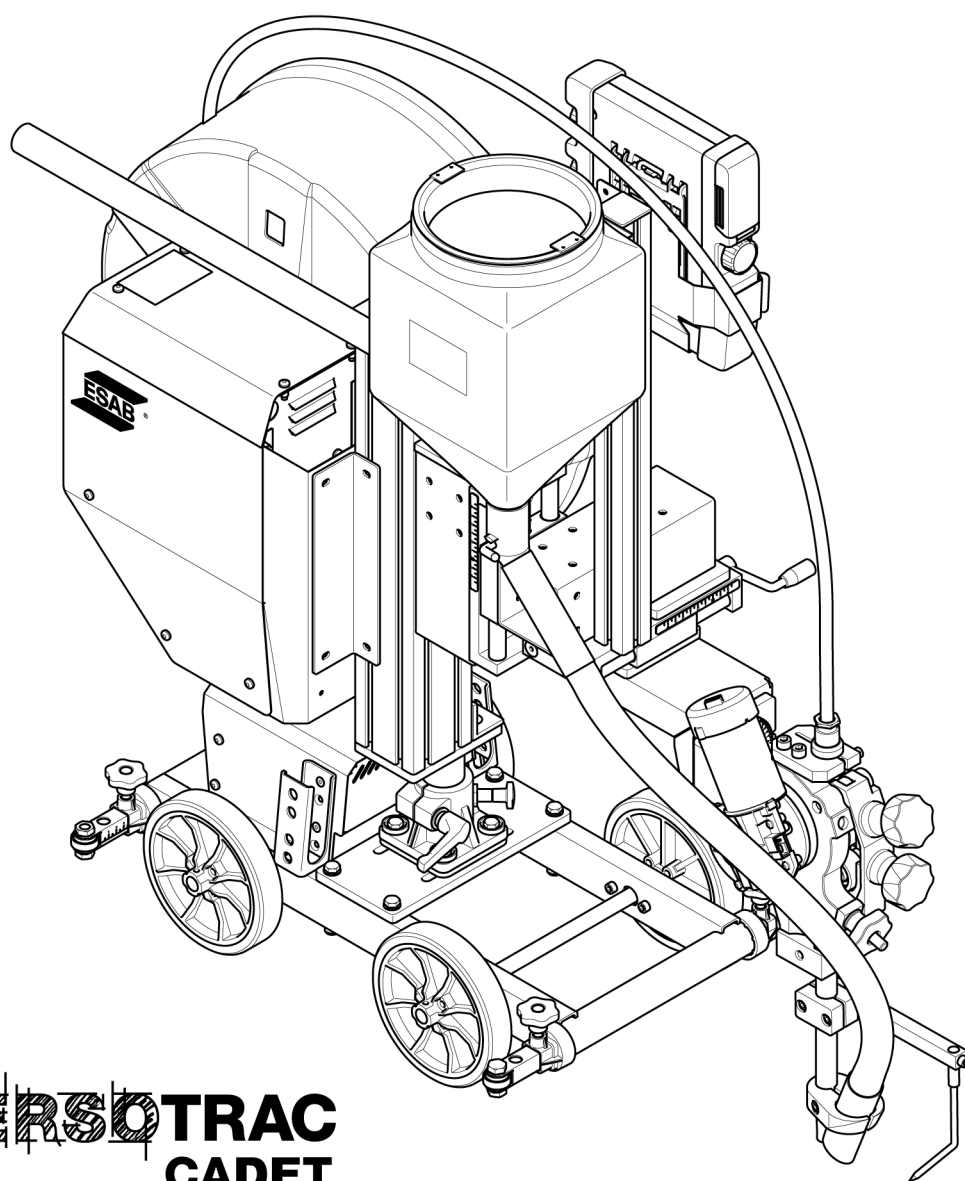


Versotrac Cadet

EWT 1000 Svetstraktor



VERSOTRAC
CADET

Bruksanvisning
Översättning av bruksanvisning i original



EU DECLARATION OF CONFORMITY

According to
The Machinery Directive 2006/42/EC, entering into force 29 December 2009
The Low Voltage Directive 2014/35/EU, entering into force 20 April 2016
The EMC Directive 2014/30/EU, entering into force 20 April 2016
The RoHS Directive 2011/65/EU, entering into force 2 January 2013

Type of equipment

Submerged arc welding tractor

Type designation

Versotract Cadet EWT 1000 Serial number, from: xx 234 22xx xxxx,

Brand name or trademark

ESAB

Manufacturer or his authorised representative established within the EEA**Name, address, and telephone no:**

ESAB AB
Lindholmsallén 9, Box 8004, SE-402 77 Göteborg, Sweden
Phone: +46 31 50 90 00, www.esab.com

The following harmonised standard in force within the EEA has been used in the design:

EN 60974-5:2019, Arc Welding Equipment – Part 5: Wire feeders
EN 60974-10:2014, Arc Welding Equipment – Part 10: Electromagnetic compatibility (EMC) requirements
EN 12100:2010, Safety of machinery – Risk assessment and risk reduction general principles for design

Additional Information:

Restrictive use, Class A equipment, intended for use in location other than residential
Flat fillet kit is optional

By signing this document, the undersigned declares as manufacturer, or the manufacturer's authorised representative established within the EEA, that the equipment in question complies with the safety requirements stated above.

Date	Signature	Position
Gothenburg		
2022-08-22	Peter Kjällström	Director Welding Automation

CE 2022

1	SÄKERHET	5
1.1	Användning av symboler.....	5
1.2	Säkerhetsåtgärder.....	5
2	INLEDNING	8
2.1	Svetsmetoder.....	8
2.2	Horisontell svetsning.....	8
2.3	Stabilitet.....	8
3	TEKNISKA DATA	9
3.1	Versotrac Cadet EWT 1000 Svetstraktor.....	9
4	INSTALLATION	11
4.1	Lyftanvisning.....	11
4.2	Huvudkomponenter.....	12
4.2.1	Svetskablar.....	13
4.2.2	Bobinhållare.....	14
4.3	Anslutningar.....	14
4.3.1	Ansluta till strömkälla.....	15
5	DRIFT OCH HANDHAVANDE	16
5.1	Transport.....	16
5.1.1	Demontera vagnen.....	17
5.2	Koppling.....	18
5.3	Ladda svetstråden.....	18
5.4	Byta matarrullen.....	19
5.5	Fylla på svetspulver.....	19
5.6	Uppgradera traktorn till fyrhjulsdraft.....	19
5.7	Inställningspanel EAC 10.....	21
5.7.1	Knappar och rattar.....	22
5.7.2	Första konfigurationen.....	23
5.7.3	Start.....	23
5.7.4	Skärm för mätvärden.....	24
5.7.5	Ställa in skärm, strömkälla.....	24
5.7.6	Svetsmeny.....	25
5.8	Inställningar.....	26
5.9	Svetspositioner.....	26
5.10	Borste för spänningsreferens i arbetsstycken.....	27
5.11	Svetstillämpningar.....	28
5.11.1	Grundutförande.....	29
5.11.2	Tomgångsrullar (0446 151 880).....	29
5.11.3	Laserlampa (0821 440 980).....	30
5.11.4	Styrhjulsboggi (0413 542 880).....	30
5.11.5	Räfflade hjul (0443 682 881).....	31
5.11.6	Platt kälfgogssvetsning (0904 586 880).....	31
6	UNDERHÅLL	32
6.1	Dagligen.....	32
6.2	Varje vecka.....	32
7	FELSÖKNING	33
7.1	Versotrac Cadet EWT 1000.....	33
7.2	Svetshuvud.....	33

7.3	Versotrac Cadet-styrenhet	34
8	HÄNDELSEKODER	35
8.1	Hög DC-spänning	35
8.2	Hög temperatur	35
8.3	Låg svetsström	35
8.4	Låg batterispänning	35
8.5	Hastighetsfel på en motor (trådmatning, åkmotor)	35
8.6	Internt kommunikationsfel (varning)	35
8.7	Kommunikationsfel	36
8.8	Förlorad kontakt med enheten	36
8.9	Inget gasflöde	36
8.10	Hög svetsström	36
8.11	Mättning strömservo	36
8.12	Hög svetsström	36
8.13	Hög induktans	36
8.14	Internt kommunikationsfel (varning)	37
8.15	Kommunikationsfel	37
8.16	Mättning strömservo	37
8.17	En motor har stannat	37
8.18	En motor har stannat	37
8.19	Mättning strömservo	37
8.20	Hög DC-spänning	37
8.21	Hög temperatur	38
8.22	Hög temperatur	38
8.23	Hög temperatur	38
8.24	Hög induktans	38
8.25	Förlorad kontakt med enheten	38
8.26	Hastighetsfel på en motor (trådmatning, åkmotor)	38
8.27	En motor har stannat	39
9	RESERVDLSBESTÄLLNING	40
	KRETSSCHEMA	41
	BESTÄLLNINGSNUMMER	42
	TILLBEHÖR	43
	SLITDELAR	46

1 SÄKERHET

1.1 Användning av symboler

Genomgående i handboken: Betyder Obs! Var uppmärksam!

**VARNING!**

Innebär fara som, om den inte undviks, omedelbart leder till allvarliga personskador eller dödsfall.

**VARNING!**

Innebär potentiell fara som kan resultera i personskada eller dödsfall.

**OBSERVERA!**

Innebär fara som kan leda till mindre allvarlig personskada.

**VARNING!**

Innan användning, läs och förstå denna bruksanvisning och följ alla etiketter, arbetsgivarens säkerhetsrutiner och säkerhetsdatablad (SDS).



1.2 Säkerhetsåtgärder

Det är användaren av ESAB-utrustning som bär yttersta ansvaret för att alla som arbetar med eller intill utrustningen vidtar alla tillämpliga säkerhetsåtgärder. Säkerhetsåtgärderna måste uppfylla de krav som gäller för denna typ av utrustning. Utöver standardbestämmelserna för en svetsplats ska rekommendationerna nedan följas.

Allt arbete ska utföras av utbildad personal som är väl insatt i utrustningens handhavande. Felaktig användning av utrustningen kan leda till risksituationer som kan resultera i personskada eller skador på utrustningen.

1. Var och en som använder utrustningen måste känna till:
 - dess handhavande
 - nödstoppens placering
 - dess funktion
 - tillämpliga säkerhetsåtgärder
 - korrekt förfarande vid svetsning och skärning samt vid användning av eventuella andra funktioner hos utrustningen.
2. Operatören ska se till att:
 - inga obehöriga personer befinner sig inom utrustningens arbetsområde då den startas
 - ingen är oskyddad när bågen tänds eller arbete startas med utrustningen
3. Arbetsplatsen ska:
 - vara lämplig för ändamålet
 - vara fri från drag.

4. Personlig skyddsutrustning

- Använd alltid rekommenderad personlig skyddsutrustning, så som skyddsglasögon, flamsäkra kläder och skyddshandskar.
- Bär inte löst sittande persedlar, så som halsdukar, skärp och ringar, eftersom sådana kan fastna och orsaka brännskador.

5. Allmänna försiktighetsåtgärder

- Se till att återledarkabeln är ordentligt ansluten.
- Arbete på högspänningsutrustning **får endast utföras av behörig elektriker.**
- Nödvändig eldsläckningsutrustning skall finnas lätt tillgänglig på väl anvisad plats
- Smörjning och underhåll av svetsutrustningen får **inte** utföras under drift.



VARNING!

Bågsvetsning och bågs skarvning kan orsaka personskada. Vidta alltid säkerhetsåtgärder vid svetsning och skarvning.



ELEKTRISK STÖT – Kan döda

- Installera och jorda utrustningen enligt handboken.
- Rör ej strömförande delar eller elektroder med bara händer eller med våt skyddsutrustning.
- Isolera dig från arbetet och marken.
- Se till att din arbetsställning är säker



ELEKTRISKA OCH MAGNETISKA FÄLT – Kan vara hälsoskadliga

- Svetsare med pacemaker bör rådfråga sin läkare innan svetsning genomförs. EMF kan störa vissa pacemakers.
- Exponering för EMF kan ha andra effekter på hälsan som ännu är okända.
- Svetsare bör använda följande metoder för att minimera exponering för EMF:
 - Dra elektrod- och arbetskabeln på samma sida av kroppen. Fixera dem med tejp om möjligt. Placera inte din kropp mellan svetspistolen och kablar. Snurra aldrig svetspistolen eller kablar runt din kropp. Håll svetsströmkälla och kablar så långt bort från kroppen som möjligt.
 - Anslut arbetskabeln till arbetsstycket så nära det område som skall svetsas som möjligt.



RÖK OCH GASER – Kan vara hälsoskadliga

- Undvik att ha huvudet i svetsröken.
- Använd ventilation, utsug vid bågen eller båda delarna för att föra bort ångor och gaser från din andningszon och det allmänna området.



LJUSBÅGAR – Kan skada ögonen och ge brännskador på huden

- Skydda ögonen och kroppen. Använd alltid korrekt svetssskärm med skyddsglas av rätt filtreringsgrad och bär alltid skyddskläder.
- Skydda omkringstående personer med hjälp av lämpliga skärmar eller draperier.



BULLER – Kan ge hörselskador

Skydda öronen. Använd hörselkåpor eller annat lämpligt hörselskydd.

RÖRLIGA DELAR – Kan orsaka skador

- Håll alla dörrar, paneler och luckor stängda och se till att de sitter på plats ordentligt. Endast kvalificerade personer bör vid behov ta bort kåpor för underhåll och felsökning. Sätt tillbaka paneler eller luckor och stänga dörrar när servicen är klar och innan motorn startas.



- Stäng av motorn innan du installerar eller ansluter enheten.
- Håll händer, hår, lössittande kläder och verktyg borta från rörliga delar.

BRANDFARA

- Gnistor ("svetsloppor") kan orsaka brand. Verifiera att det inte finns några brännbara material i närheten.
- Använd inte på slutna behållare.

**HET YTA - delar kan orsaka brännskador**

- Vidrör inte delar med bara händer.
- Låt utrustningen svalna av innan du arbetar med den.
- Använd lämpliga verktyg och/eller isolerade svetshandskar när du hanterar heta delar för att undvika brännskador.

DRIFTSTÖRNING – Tillkalla expert hjälp i händelse av driftstörning.

SKYDDA DIG SJÄLV OCH ANDRA!

**OBSERVERA!**

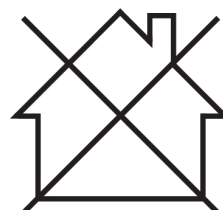
Denna produkt är avsedd endast för bågsvetning.

**VARNING!**

Använd inte strömkällan för att tina frusna rör.

**OBSERVERA!**

Utrustning klass A är inte avsedd för användning i bostadsområden där elförsörjningen sker via det publika lågspänningsdistributionsnätet. På grund av såväl ledningsburna som utstrålade störningar kan det i sådana områden vara problematiskt att uppnå elektromagnetisk kompatibilitet för utrustning klass A.

**OBSERVERA!****Lämna in elektroniska utrustningar till återvinningsanläggning!**

Enligt direktiv 2012/19/EG om avfallshantering av elektrisk och elektronisk utrustning och dess genomförande i enlighet med nationell lag, ska elektrisk och elektronisk utrustning som nått slutet av sin livslängd samlas in separat och lämnas till återvinningsanläggning.

Det åvilar den som äger och/eller ansvarar för utrustningen att hålla sig informerad om vilka återvinningsanläggningar som är godkända.

För mer information, kontakta närmaste ESAB-återförsäljare.



ESAB har ett sortiment av tillbehör för svetsning och personlig skyddsutrustning till salu. Kontakta din ESAB-återförsäljare eller besök vår webbplats för beställningsinformation.

2 INLEDNING

Svetstraktorn Versotrac Cadet EWT 1000 är utformad för **pulverbågssvetsning (SAW)** av stum- och kälfogar.

Alla andra tillämpningar är förbjudna.

Utrustningen är avsedd att användas tillsammans med ESAB:s digitala strömkällor **LAF xxx1**, **TAF xxx1** eller **Aristo 1000**.

2.1 Svetsmetoder

SAW

Svetssträngen skyddas av ett pulverlager under svetsningen.

2.2 Horisontell svetsning

Produkten som beskrivs i den här handboken är utformad för horisontell svetsning. Svetstraktorn kan användas för platt kälfogssvetsning vid svetsning med en vinklad kälfog med utrustningen för platt kälfogssvetsning som tillval.



OBSERVERA!

Använd inte **Versotrac Cadet EWT 1000** vid svetsning på lutande plan.

Undvik att svetsa på ytor med en lutning på mer än 3° (>5 cm/m) på grund av risken för svetsfel som orsakas av den stora storleken på smält metall i smältbadet.

2.3 Stabilitet



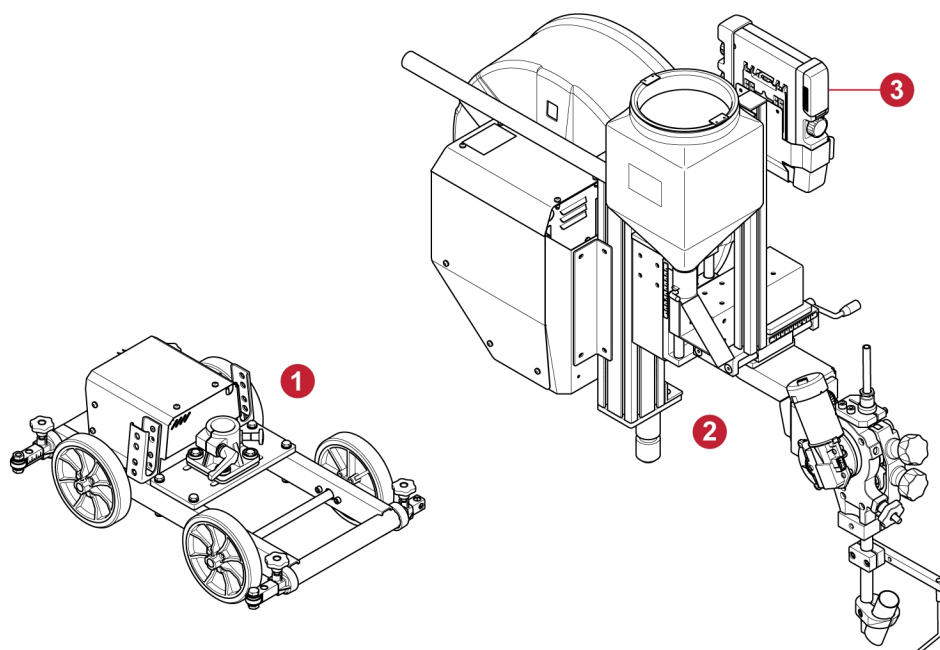
OBSERVERA!

Kontrollera alltid att svetsutrustningen är stabil innan du börjar svetsa.

Versotrac Cadet EWT 1000 är utformad för att vara flexibel och omfattar många olika svetsstillämpningar och -uppsättningar. Stabiliteten kan förbättras genom förflyttning av stolphållaren i sidled, fluxbehållarens position osv.

3 TEKNISKA DATA

3.1 Versotrac Cadet EWT 1000 Svetstraktor



1. Traktorvagn
2. Bobinhållare, pelare och svetshuvud
3. EAC 10, hängande handkontroll

Versotrac Cadet EWT 1000	
Matningsspänning	60 V DC eller 42 V AC, 50/60 Hz
Max effeltbehov	900 VA
Akhastighet	0,1–2,0 m/min (0,3–6,6 tum/min)
Bromsnavets bromsmoment	1,5 Nm (13,3 tum lb)
Minsta vändradie för svetsning på mantelytor	
Objektets inre diameter	3 000 mm (9 fot, 10,11 tum)
Objektets yttre diameter, fyra hjul	3 900 mm (12 fot, 9,54 tum)
Minsta rördiametern för intern fogsvejsning	1 100 mm (3 fot, 7,31 tum)
Maxvikt för tråd	30 kg (66 lb)
Vikt, exklusive tråd och svetspulver	65 kg (143,3 lb)
Relativ luftfuktighet	Max 95%
Arbetstemperatur	-10 till +40 °C (-14 till +104 °F)
Förvaringstemperatur	-20 till +55°C (-4 till +131 °F)
Maximal yttemperatur på svetsobjekt (hjul)	150 °C
EMC-klass	Klass A
Inkapslingsklass	IPXX

Svetshuvud	
Matningsspänning	42 V DC
Tillåten belastning vid 100 %	1 000 A
Trådstorlekar	
Fe solid, enkel	1,6–4,0 mm (0,06–0,15 tum)
SS solid	1,6–3,2 mm (0,06–0,12 tum)
Maximal trådmatningshastighet (≤ 4 mm tråd)	9,0 m/min (29,5 fot/min)
Bromsnavets bromsmoment	1,5 Nm (13,3 tum lb)
Pulvertratt, volym	6 l
EMC-klass	Klass A

4 INSTALLATION

Installationen ska utföras av professionell installatör.



VARNING!

Roterande delar kan orsaka personskada – iaktta försiktighet.



OBSERVERA!

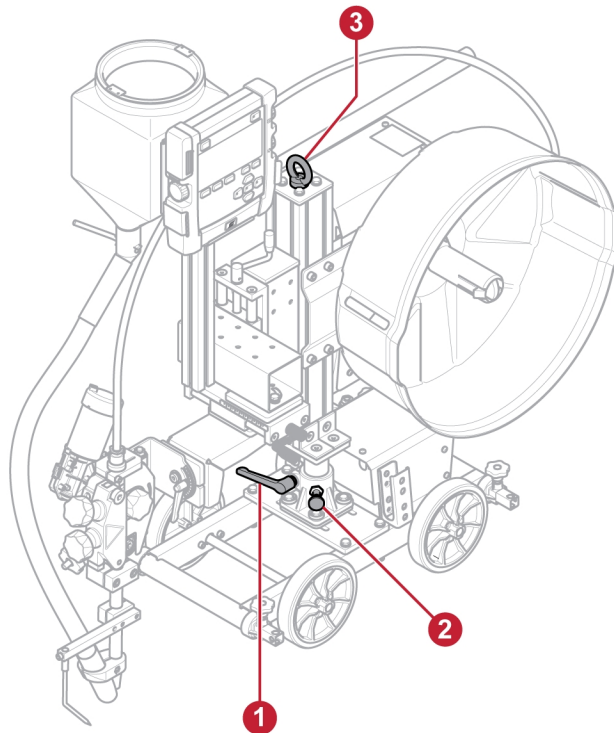
Denna produkt är avsedd för industriell användning. I hem- och kontorsmiljö kan denna produkt orsaka radiostörningar. Det åvilar användaren att vidta erforderliga skyddsåtgärder mot sådana störningar.

4.1 Lyftanvisning



VARNING!

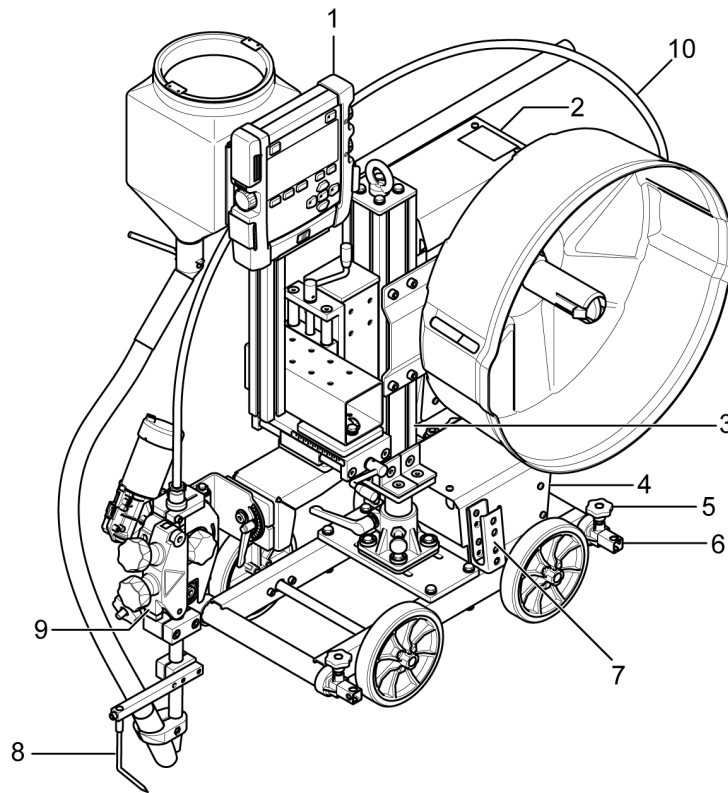
Svetstraktorn måste lyftas med hjälp av lyftöglan (3).



- Koppla bort strömkällan och ta bort alla förbrukningsartiklar (pulver och svetstråd).
- Koppla bort och ta bort svetskablar från svetstraktorn. Svetskablar får inte lyftas med traktorn.
- Kontrollera att pelaren är i låst läge (1 och 2) och riktad så som visas på bilden.

4.2 Huvudkomponenter

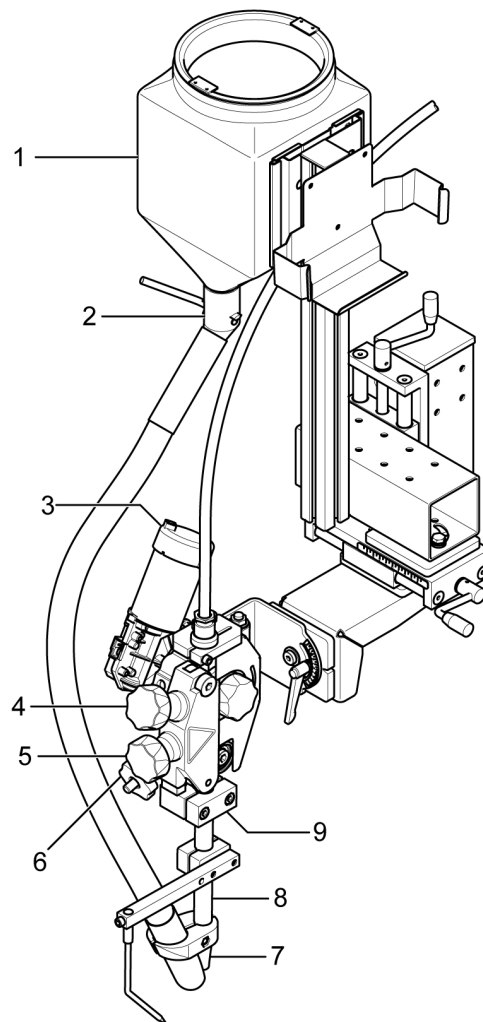
Versotrac Cadet EWT 1000 Svetstraktor



1. EAC 10, hängande handkontroll
2. Versotrac Cadet-styrenhet
3. Kran
4. Traktorvagn
5. Styrlinjällås

6. Styrlinjal
7. Kabelfäste
8. Styrtapp
9. Svetshuvud
10. Trådledare

Svets huvud



- | | |
|------------------------------|------------------------------------|
| 1. Pulvertratt | 6. Minnesfunktion för trådspännare |
| 2. Pulverventil | 7. Kontaktmunstycke |
| 3. Trådmatningsmotor | 8. Kontakttrör |
| 4. Tryckrulle för trådmatare | 9. Anslutning av svetsström |
| 5. Trådspännare | |

4.2.1 Svetskablar

Använd olika antal svetskablar för olika svetsströmmar:

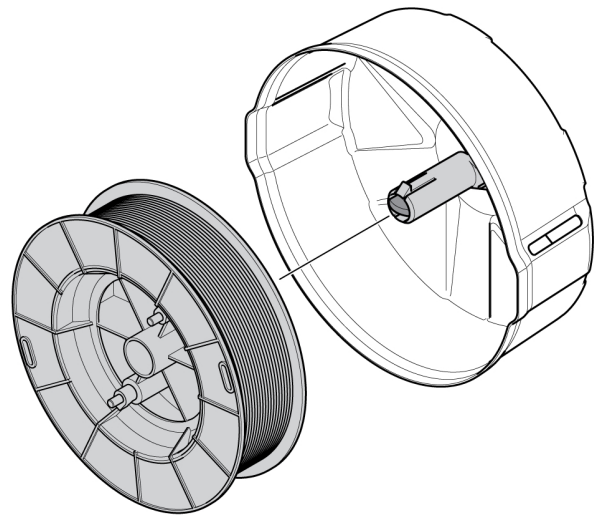
Upp till 500 A	en 120 mm ² -kabel
500–1000 A	två 120 mm ² -kablar

**OBSERVERA!**

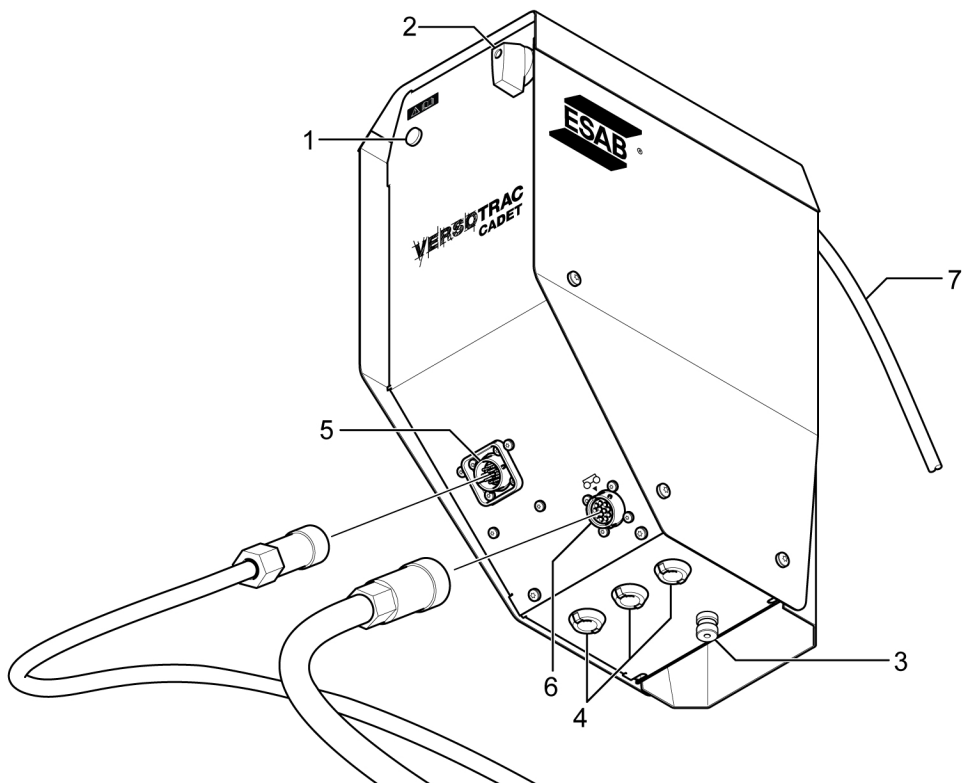
Med två uppsättningar svetskablar låter du svetskablarna gå nära varandra parallellt, men vrid dem inte runt varandra.

4.2.2 Bobinhållare

Montera trådtrumman på bromsnavet i bobinhållaren.

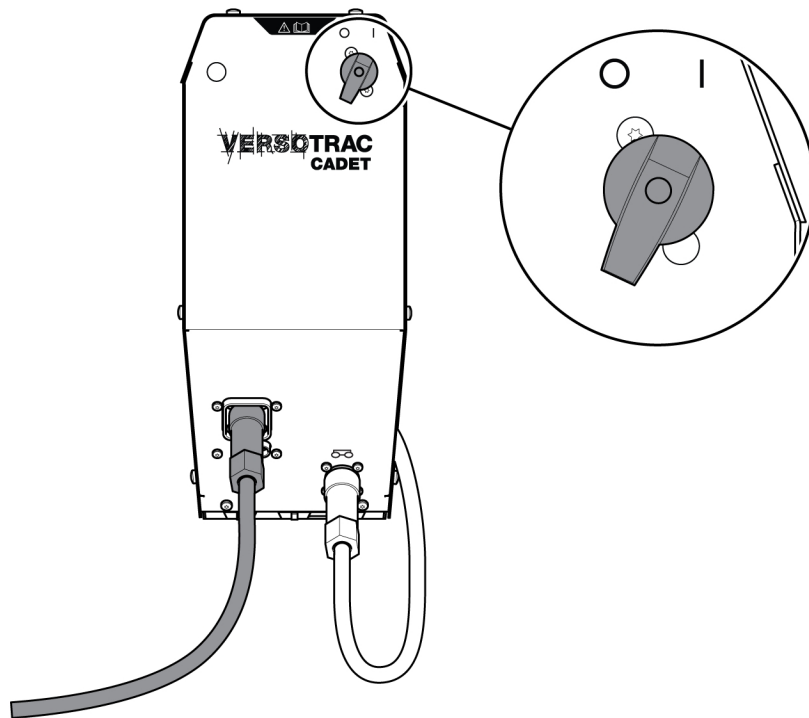


4.3 Anslutningar



- | | |
|-----------------------------------------------------------------|-------------------------------------|
| 1. På/Av-indikator | 5. Anslutning, strömkälla |
| 2. Huvudströmbrytare | 6. Anslutning traktorvagn |
| 3. Anslutning för referensborste för spänning till arbetsstycke | 7. Kabel till hängande handkontroll |
| 4. Tillbehör kabelkontakter | |

4.3.1 Ansluta till strömkälla



Anslut kopplingskabeln till kontakten.

Kopplingskabel mellan den CAN-baserade ESAB-strömkällan och styrenheten för Verotrac Cadet finns som tillbehör i olika längder.

ESAB CAN-baserade strömkällor är LAF xxx1, TAF xxx1 och Aristo® 1000.

Mer information om hur du ansluter svetsströmkälla finns i separat användarhandbok.

Använd alltid dammskyddet på anslutning där ingen kabel är ansluten.

5 DRIFT OCH HANDHAVANDE



OBSERVERA!

Den som ska installera och använda utrustningen måste ha läst och till fullo förstått handboken.



Allmänna säkerhetsregler för handhavandet av utrustningen återfinns i kapitlet **SÄKERHET** i denna handbok. Den som ska använda utrustningen ska ha läst och till fullo förstått hela detta kapitel.



OBSERVERA!

Använd avsett handtag vid förflyttning av utrustningen. Dra aldrig i kablarna.



OBSERVERA!

Traktorn levereras med en rem. Du kan använda den till att samla upp svetskablar bakom traktorn.

5.1 Transport

Det är möjligt att transportera **svetstraktorn Versotrac Cadet EWT 1000** enligt anvisningarna i avsnittet "Lyftanvisning".



OBSERVERA!

Kontrollera att svetshuvudet har svalnat före transport.

- 1) Stäng av och koppla bort strömkällan. Koppla bort kablarna från svetshuvudet och traktorvagnen (1). Ta bort kablarna från svetstraktorn.

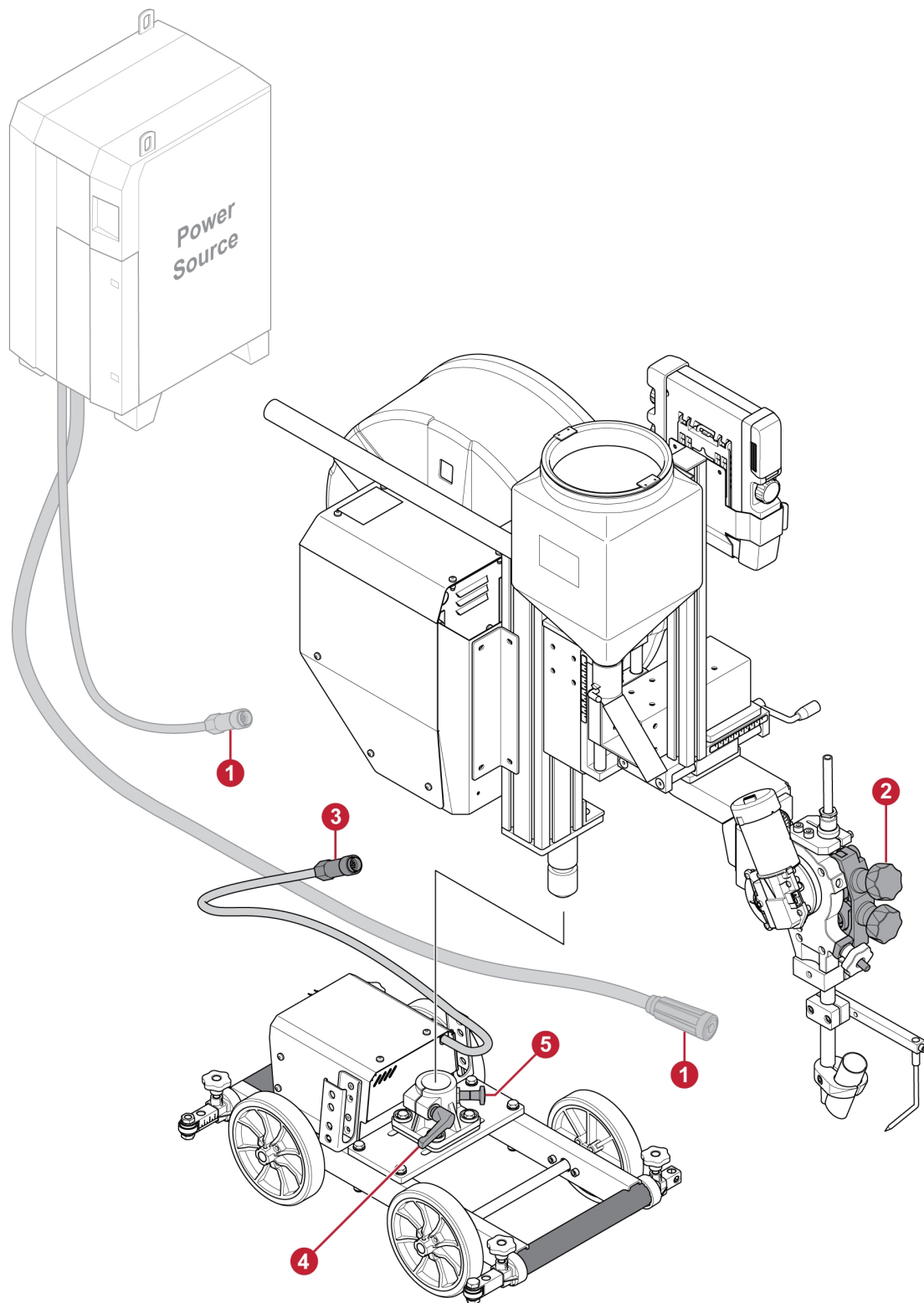


OBSERVERA!

Om strömkällan är bortkopplad utan att strömmen stängs av först kan strömkällans nödstopp aktiveras.

- 2) Ta bort tråden från trådmatarenheten och trådledaren (2).

3) Ta bort trådbobinen.



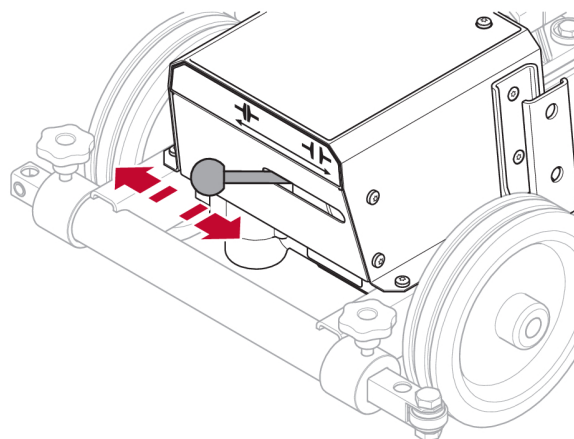
5.1.1 Demontera vagnen

- 1) Kontrollera att masten är placerad i mitten av traktorvagnen.
- 2) Koppla bort kabeln (3) mellan traktorvagnen och styrenheten

3) Lås upp pelarens rotation med handtaget (4). Vrid till slutpunkten. Dra (5) och vrid några grader till.

5.2 Koppling

Du använder kopplingsvredet på baksidan av traktorvagnen till att koppla in och koppla ifrån hjulen från motorn. Hjulen är inkopplade när motorn är i det låsta läget.



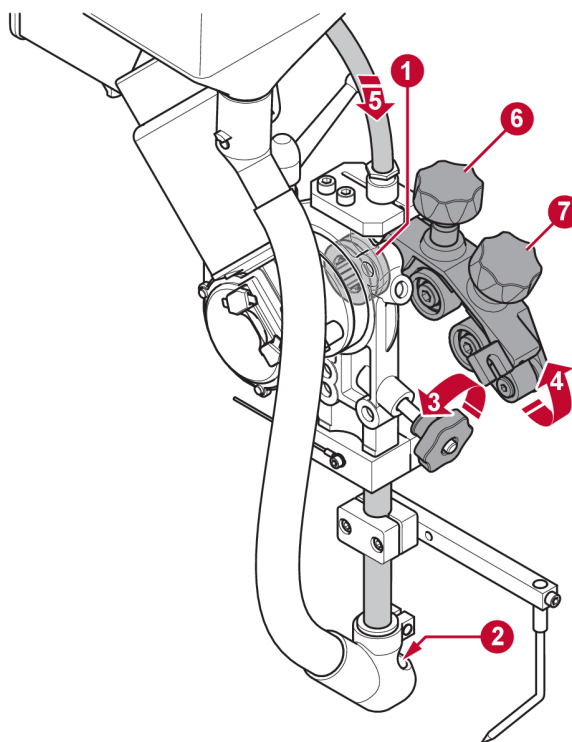
5.3 Ladda svetstråden



OBSERVERA!

Matarrullarna är märkta med respektive fogdiameter (D) på sidan av rullen.

1. Stäng av Versotrac Cadet-styrenheten med huvudströmbrytaren.
2. Kontrollera att matarrullen (1) och kontaktmunstycket (2) har rätt mått för den valda svetstråden.
3. Vrid vredet (3) för att lossa trådspännaren.
4. Lyft upp trådspännaren med minne (4). Inställningarna ändras inte.
5. Mata in svetstråden (5) i kontaktmunstycket.
6. Sänk tillbaka trådspännaren med minne (4) till rätt position. Lås genom att vrida vredet (3) helt.
7. Slå på Versotrac Cadet-styrenheten och välj svetstråd när du ombes att välja på displayen.
8. Med EAC 10-inställningspanel: Mata svetstråden genom kontaktmunstycket tills den syns under kontaktmunstycket.
9. Justera trådmatningstrycket med vredet (6) vid behov.
10. Justera trådspänningen med vredet (7) vid behov.



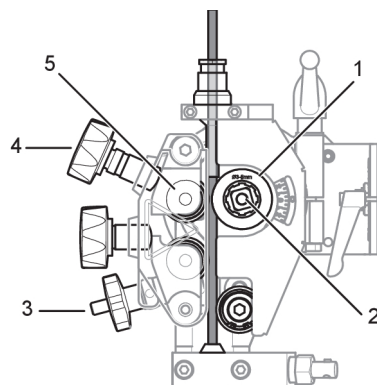
OBSERVERA!

Dra inte åt matartrycksvredet (6) för hårt. Det kan leda till att trådmataren överhettas.

5.4 Byta matarrullen

1. Lossa vredet (3).
2. Lossa ratten (2).
3. Byt matarrullen (1).

Matarrullarna är märkta med respektive trådstorlekar.



5.5 Fylla på svetspulver

1. Stäng svetspulverventilen (1) på svetspulverbehållaren.
2. Ta bort cyklonen (tillval) på pulveråtervinningsenheten, om det finns en.
3. Fyll på svetspulver.

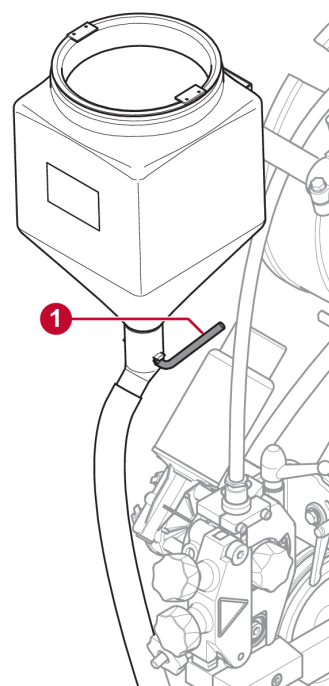


OBSERVERA!

Svetspulvret måste vara torrt. Använd endast förvämt svetspulver när pulvertratten är utformad för det.

4. Placera pulverröret utan att vrida det.
5. Justera höjden på pulvermunstycket ovanför svetsningen så att rätt mängd pulver avges.

Pulverlagret bör vara tillräckligt tjockt för att ljusbågen inte ska tränga in.



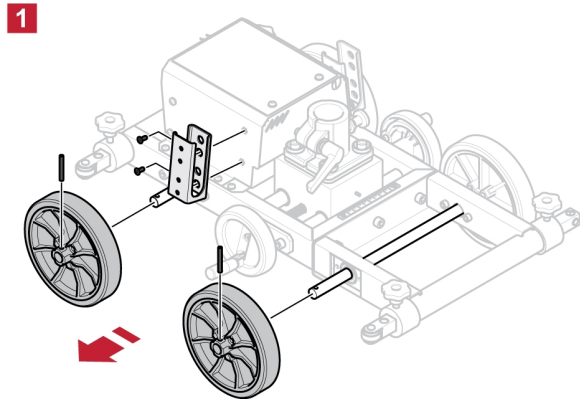
5.6 Uppgradera traktorn till fyrhjulsdraft



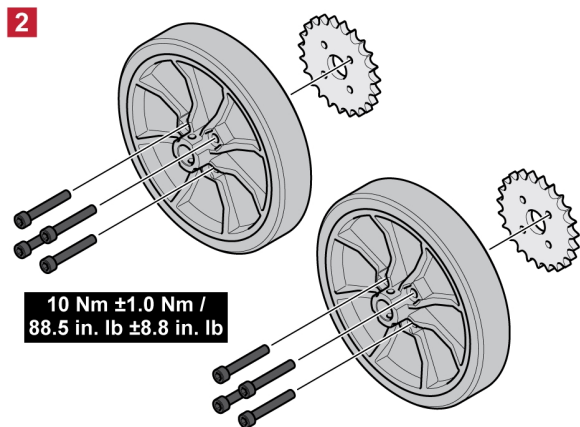
OBSERVERA!

Följande bilder kan skilja sig från traktorns Cadet-version. Bilderna är dock korrekta när det gäller hantering av utrustningen.

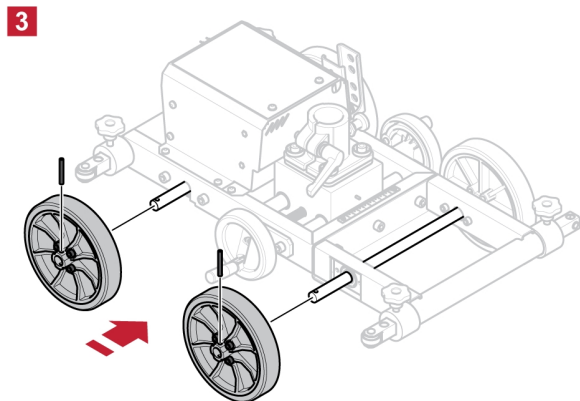
1. Demontera svetstraktorn enligt instruktionerna i kapitlet "Demontera vagnen".
2. Ta bort kabelstödet och hjulen som hålls fast av spännstiften på ena sidan.



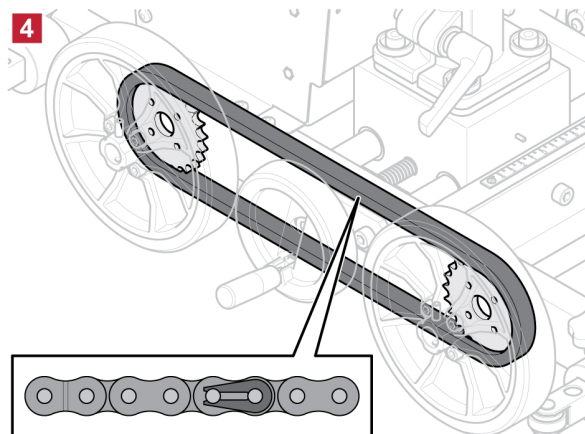
3. Montera kedjehjulen på hjulen med hjälp av de medföljande skruvarna.



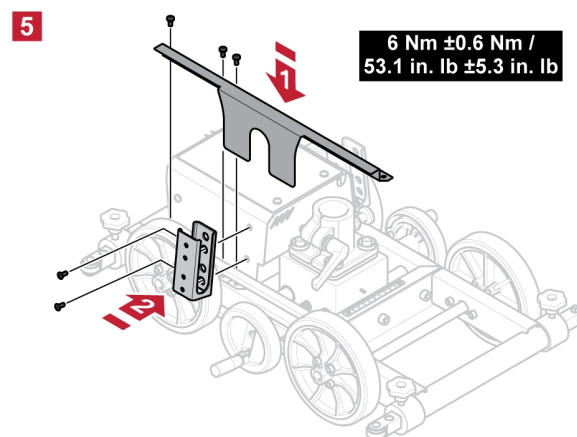
4. Montera hjulen på axlarna och lås dem på plats med hjälp av spännstiften.



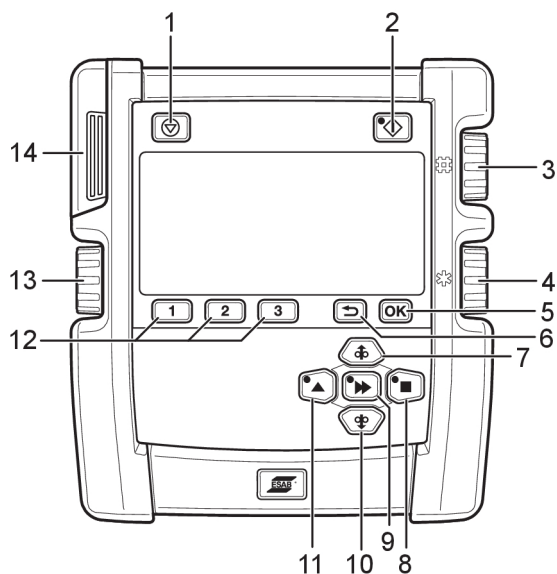
5. Placera kedjan på kedhjulen och lås med hjälp av kedjelåset.



6. Montera kedjeskyddet och kabelstödet med hjälp av de medföljande bultarna.



5.7 Inställningspanel EAC 10

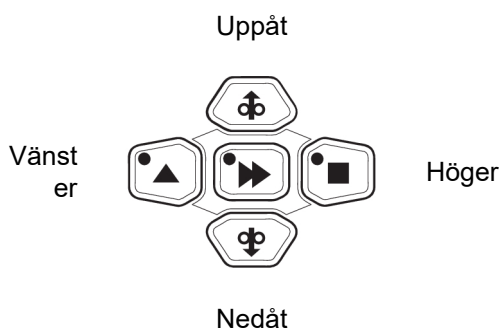


- | | |
|---------------------------------------------|----------------------------------|
| 1. Svetsstopp | 8. Manuell åkrörelseriktning |
| 2. Svetsstart | 9. Snabb rörelse |
| 3. Svetsström/trådmatningshastighet/balans* | 10. Manuell trådmatning nedåt |
| 4. Bågspänning/offsetsänning* | 11. Manuell åkrörelseriktning |
| 5. OK/Inställningsmeny | 12. Minne 1, 2, 3/programknappar |
| 6. Tillbaka | 13. Åkhastighet/frekvens* |
| 7. Manuell trådmatning uppåt | 14. USB-anlutning |

*Endast med Aristo® 1000 i AC-läge.

5.7.1 Knappar och rattar

Knapparna används för uppåt, nedåt, höger, vänster och bekräfta (mittenknappen) under konfiguration och inställning.



Svetsstopp (1). Stoppar alla åkrörelser, alla motorer och svetsström.



Svetsstart (2). Lysdioden lyser när svetsning pågår.



Knappen **OK** (5) används för att bekräfta ett valt alternativ.



Knappen **Tillbaka** (6) används för att gå tillbaka ett steg på menyn.



Tryck på knappen **Manuell trådmatning uppåt** (7) för att mata tråden uppåt. Tråden matas så länge knappen hålls intryckt.



Tryck på knappen **Åkrörelse** (8) för att köra i den svetsriktning som symbolen visar på svetsutrustningen.



Knappen **Snabb rörelse** (9) används tillsammans med andra knappar för att öka hastigheten. Tryck på knappen för att aktivera Snabb rörelse och tryck sedan på knappen Manuell trådmatning (7, 10) eller Åkrörelse (8, 11). Lysdioden på knappen Snabb rörelse lyser när Snabb rörelse är aktiverad. Tryck igen för att avaktivera Snabb rörelse.

Under konfigurationen är det möjligt att bekräfta och spara ett värde och återgå till föregående skärm med hjälp av knappen Snabb rörelse.



Tryck på knappen **Manuell trådmatning nedåt** (10) för att mata tråden nedåt. Tråden matas så länge knappen hålls intryckt.



Tryck på knappen **Åkrörelse** (11) för att köra i den svetsriktning som symbolen visar på svetsutrustningen.



Tre olika svetsdataminnen per svetshuvud kan lagras i inställningspanelens minne med hjälp av programknapparna 1, 2 och 3 (12). Programknapparna har även olika funktioner beroende på vilken meny som för närvarande används. Den aktuella funktionen framgår av texten i displayens nedre rad.



Svetsström/trådmatningshastighet/balansvred¹ (3) används för att öka eller minska inställda värden.



Vredet för bågspänning/offsetspänning¹ (4) används för att öka eller minska inställda värden.



Vredet för körhastighet/frekvens¹ (13) används för att öka eller minska inställda värden.

¹ Endast med Aristo® 1000 i AC-läge.

5.7.2 Första konfigurationen

När inställningspanelen startas för första gången efter leverans, efter programuppdatering och efter en slutförd återställning kräver den en första konfiguration. Den första konfigurationen startar automatiskt.

Den första konfigurationen kan också startas genom att trycka på och hålla ned **OK** under start, medan ESAB-logotypen visas.

En auktoriserad användare kan ändra konfigurationen i menyn *ALLMÄNNA INSTÄLLNINGAR*.

- 1) Välj språk med hjälp av knapparna uppåt/nedåt/höger/vänster. Bekräfta med **OK** eller med mittenknappen.
- 2) Välj måttenhet med hjälp av knapparna vänster/höger. Bekräfta med **OK** eller med mittenknappen.
- 3) Ställ in datum med hjälp av knapparna uppåt/nedåt. Växla mellan år, månad och dag med knapparna vänster/höger. Bekräfta med **OK** eller med mittenknappen.
- 4) Ställ in tiden med hjälp av knapparna uppåt/nedåt. Växla mellan timmar och minuter med knapparna vänster/höger. Bekräfta med **OK** eller med mittenknappen.
- 5) Välj trådtyp med hjälp av knapparna uppåt/nedåt. Bekräfta med **OK** eller med mittenknappen.
- 6) Välj trådstorlek med hjälp av knapparna uppåt/nedåt. Bekräfta med **OK** eller med mittenknappen.
- 7) Efter den första konfigurationen fortsätter inställningspanelen till menyn *STÄLL IN*.

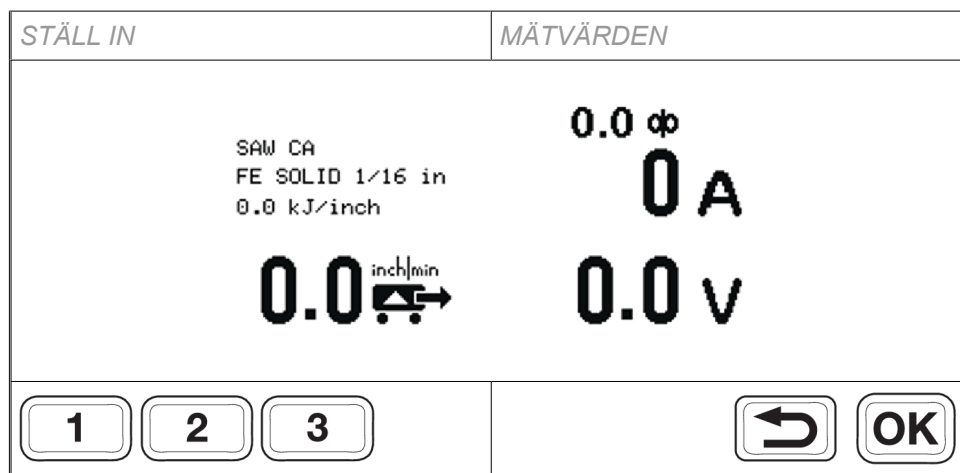
5.7.3 Start



- 1) Programvaruversionen visas på inställningspanelen vid start.
- 2) Tidigare vald trådtyp och trådstorlek visas. Tryck på valfri knapp inom 7 sekunder för att öppna menyn. Välj trådtyp och trådstorlek med knapparna uppåt/nedåt och **OK**.

Om ingen knapp trycks in fortsätter inställningspanelen till menyn *STÄLL IN* utan några ändringar av trådtyp eller tråddimension.

5.7.4 Skärm för mätvärden



Skärmen *MÄTVÄRDEN* visar de uppmätta värdena vid svetsningen. Informationen på skärmen beror på vald svetsmetod.

Skärmen visar information indelad i fyra delar:

Metod, tråd, värmeinmatning	Ampere
Åk hastighet	Spänning



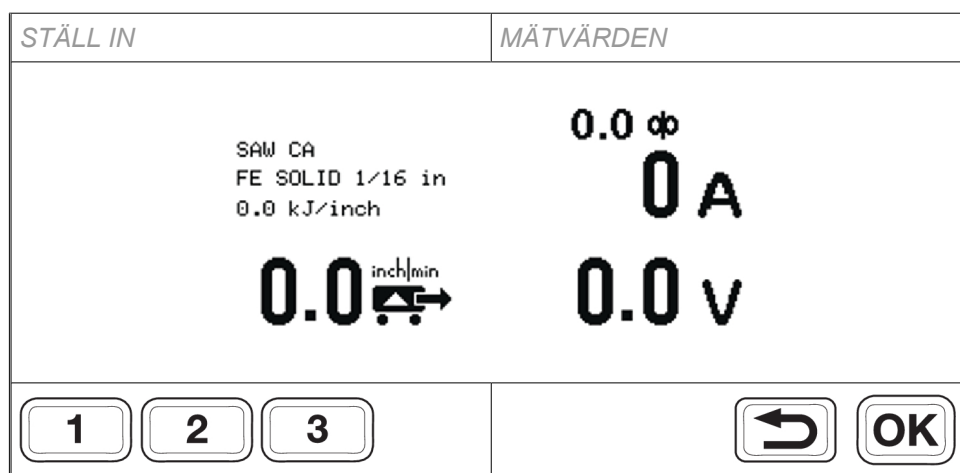
Ett kort tryck på *OK* när en AC-strömkälla är ansluten öppnar skärmen för AC-inställningar. Ett långt tryck på *OK* öppnar inställningsskärmen *SVETSMENY*.

Vrid på något av vreden efter svetsstopp för att öppna skärmen *STÄLL IN*. Värdena visas och skärmen *STÄLL IN* förblir öppen.



Ett kort tryck på någon av knapparna 1, 2 eller 3 hämtar respektive minnesplats. Skärmen *STÄLL IN* öppnas och värdena visas.

5.7.5 Ställa in skärm, strömkälla

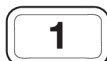


Skärmen *STÄLL IN* används för att ändra svetsinställningarna och spara inställningar på minnesplatserna med hjälp av knapparna 1, 2 och 3.

Vrid på något av vreden under svetsningen för att öppna skärmen *STÄLL IN* från skärmen *MÄTVÄRDEN*. Om inga justeringar gjorts visas värdena under 2 sekunder innan skärmen återgår till *MÄTVÄRDEN*-skärmen.

Om skärmen *STÄLL IN* öppnas utan pågående svetsning förblir den aktiv. När svetsningen startar aktiveras skärmen *MÄTVÄRDEN*.

Ändra svetsinställningar med hjälp av vredet bredvid värdet som visas på displayen. Inställningarna kan sparas för enkel åtkomst.



Med ett kort tryck på någon av knapparna 1, 2 eller 3 visas de sparade inställningarna för svetsdataminne, värden ställs in och skärmen *MÄTVÄRDEN* visas igen. Svetsdataminnesnumret som används visas på fliken *STÄLL IN* och även med en stapel ovanför tangenten med motsvarande nummer.



Med en AC-strömkälla: Med ett kort tryck på OK-knappen öppnas skärmen *AC-INSTÄLLNINGAR*.







Med ett långt tryck på OK-knappen öppnas menyn *SVETSMENY*. Gå tillbaka genom att trycka på knappen Tillbaka.

5.7.6 Svetsmeny



När någon av skärmarna *STÄLL IN* eller *MÄTVÄRDEN* visas och med ett långt tryck på OK öppnas den utökade menyn *SVETSMENY*.

Informationen på displayen beror på behörighetsnivån, ansluten strömkälla och svetshuvud. Behörighetsnivån visas med en ikon i det övre högra hörnet på displayen.

Exempel på svetsmeny för Aristo® 1000 AC/DC			
	<i>SVETSMENY</i>		
	<i>METOD</i>	<i>DC+</i>	
	<i>REGLERMETOD</i>	<i>CA</i>	
	<i>STARTTYP</i>	<i>DIREKT</i>	
	<i>KRATERFYLLNADSTID</i>	<i>0,0 s</i>	
	<i>EFTERBRINNTID</i>	<i>0,50 s</i>	
Exempel på svetsmeny för SAW-svetsning med LAF eller TAF			
	<i>SVETSMENY</i>		
	<i>REGLERMETOD</i>	<i>CA</i>	
	<i>STARTTYP</i>	<i>DIREKT</i>	
	<i>KRATERFYLLNADSTID</i>	<i>0,0 s</i>	
	<i>EFTERBRINNTID</i>	<i>0,7 s</i>	



Välj menyn *SVETSMENY* genom att trycka på den högra knappen.



Välj en menyrad med hjälp av knapparna uppåt/nedåt och tryck på OK eller bekräfta med musens mittenknapp.



Ange ett numeriskt värde med hjälp av vredet för bågspänning/offsetsänning (4). Andra värden väljs med hjälp av knapparna uppåt och nedåt.



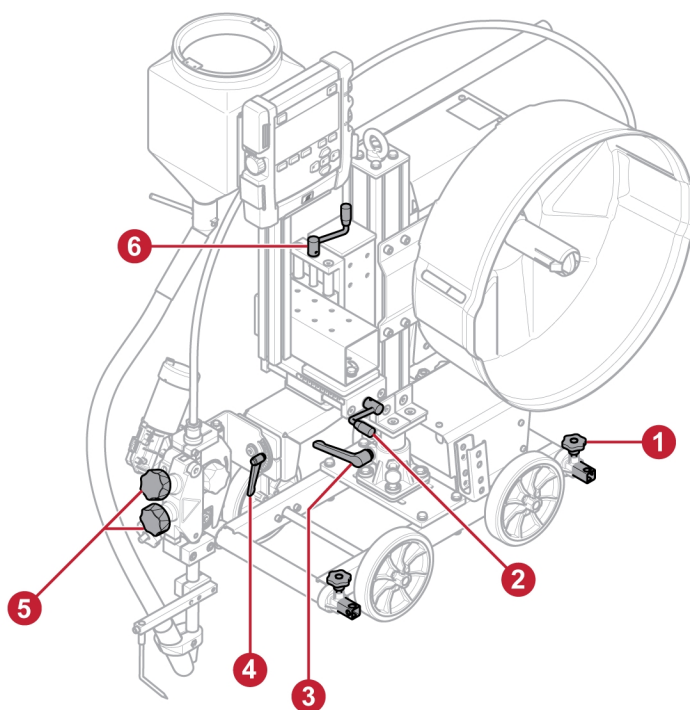
Tryck på OK eller musens mittenknapp för att bekräfta och återgå till föregående meny nivå. Det nya värdet visas.



Återgå till föregående meny nivå UTAN ändrade inställningarna med knappen Tillbaka eller knappen vänster.



5.8 Inställningar



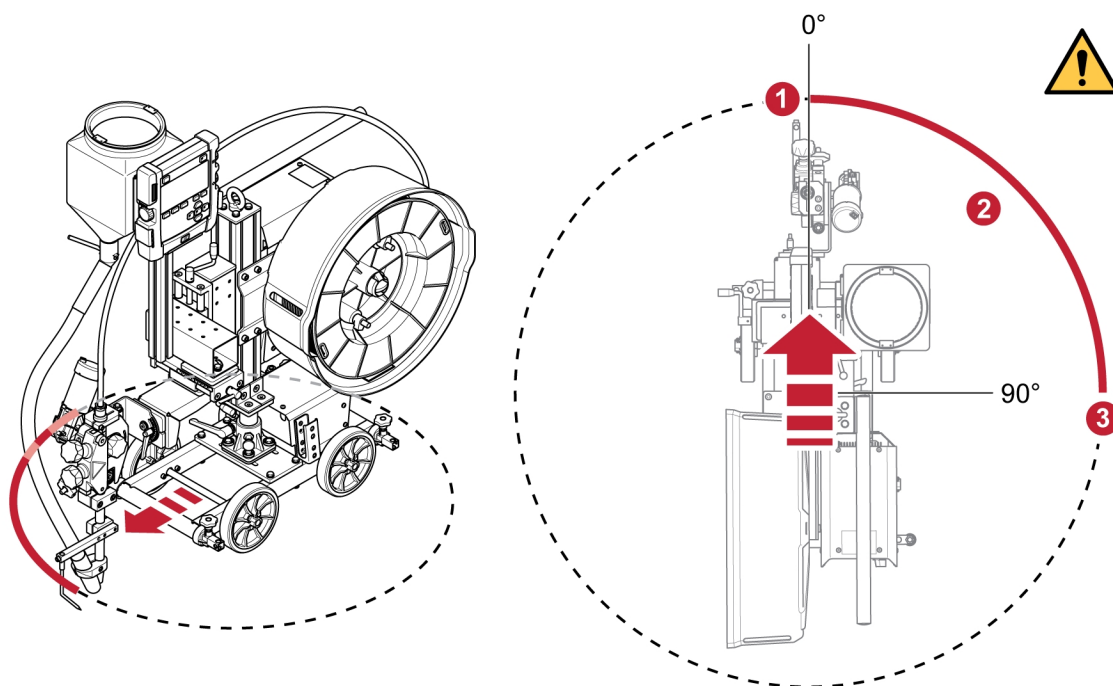
- 1) Justera avståndet för styrrulleenheten, både framför och bakom svetsstraktorn.
- 2) Justera släden för horisontella sömmar/korssömmar, se skalan bredvid släden.
- 3) Justera rotationsvinkeln på pelaren.
- 4) Justera rotationsvinkeln på svetshuvudet, se skala bredvid handtaget.
- 5) Justera trådtrycket.
- 6) Vertikal justering av svetshuvudet, se skalan bredvid släden.

5.9 Svetspositioner

Det går att justera och ändra vinklarna på svetshuvudet och andra delar som fluxbehållare och hängande handkontroll. Nedan finns tips om hur du justerar svetshuvudets vinkel.

Vissa saker är viktiga för att se till att du utnyttjar fördelarna med den här traktorn:

- Den horisontella släden är avsedd att alltid vara inställd på korssöm, så att svetshuvudet enkelt kan justeras före och under svetsning.
- Trådledaren är placerad i ett bra läge som gör att tråden kommer in i trådspännaren i rätt vinkel.

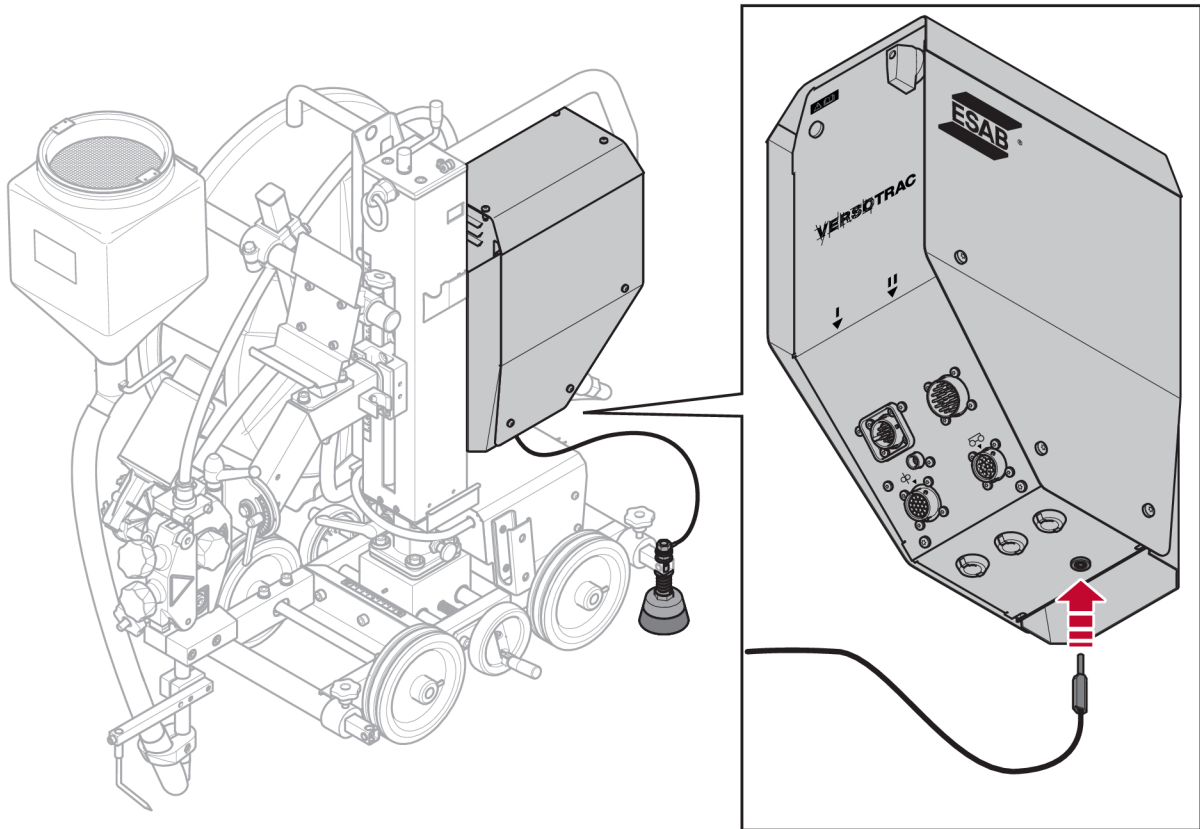


- 1) Svetshuvudets position framtill på traktorn: Svetshuvudet är i mittläget när det levereras.
- 2) Svetshuvudets position är mellan 0 och 90 grader: Använd de två justeringarna upptill och under den horisontella släden för att placera svetsshuvudet mellan 0 och 90 grader. Se till att den horisontella släden är inställd på korssöm och att trådledaren är placerad i ett bra läge.
- 3) Svetshuvudets position på traktorns sida: Genom att vrida den övre justeringen på den horisontella släden 90 grader och vrida justeringen under den horisontella släden 90 grader kommer den horisontella slädens korssöm och trådledaren i ett bra läge, med rätt vinkel i förhållande till trådspännaren.

5.10 Borste för spänningsreferens i arbetsstycken

Med Versotrac kan du använda en monterad borste till att mäta spänningsreferensen i arbetsstycken. Genom att använda en borste till att mäta spänningsreferensen i arbetsstycken får du tillgång till en stabil spänningsreferens för svetsströmkällan. Med den här lösningen kan du eliminera störningar i bågspänningsmätkablar på ett effektivt sätt och få en stabilare svetsbåge.

Det här är den rekommenderade lösningen för referensspänning för arbetsstycken när du svetsar med växelströmsströmkällor med Versotrac.



Montera borsten för att mäta spänningsreferens på någon av styrinjalerna.

Anslut kabeln till ingången för spänningsreferens för arbetsstycken på styrenheten.



OBSERVERA!

Du måste använda manöverkabeln 0446 146 880–885 mellan styrenheten och strömkällan. Se kapitlet "TILLBEHÖR".

5.11 Svetstillämpningar



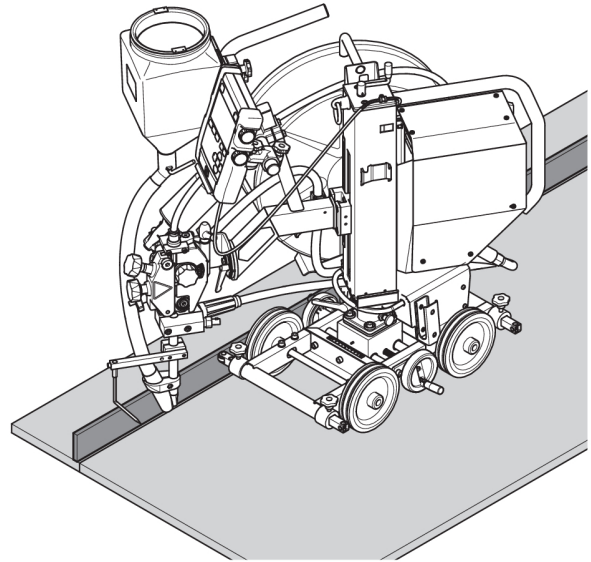
OBSERVERA!

Följande bilder kan skilja sig från traktorns Cadet-version. Bilderna är dock korrekta när det gäller hantering av utrustningen.

5.11.1 Grundutförande

Versotrac Cadet EWT 1000 i grundutförande med styrullenhet. Det gör att svetstraktorn placeras korrekt längs kälfgogar med drivhjulen vinklade cirka $0,5-1^\circ$ mot den vertikala plattan och med styrullenheten längs en styrparallell till fogen. Styrningen kan vara en del av arbetsstycket eller en separat styrskena som har riktats in parallellt med fogen.

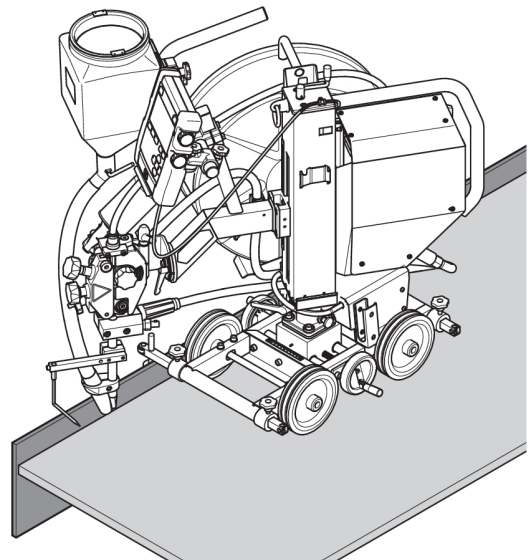
Cirkulär kälfgogssvetsning. Svetstraktorn följer fogen med den grundläggande styrarmsenheten. Minsta vändradie 3,9 m.



5.11.2 Tomgångsrullar (0446 151 880)

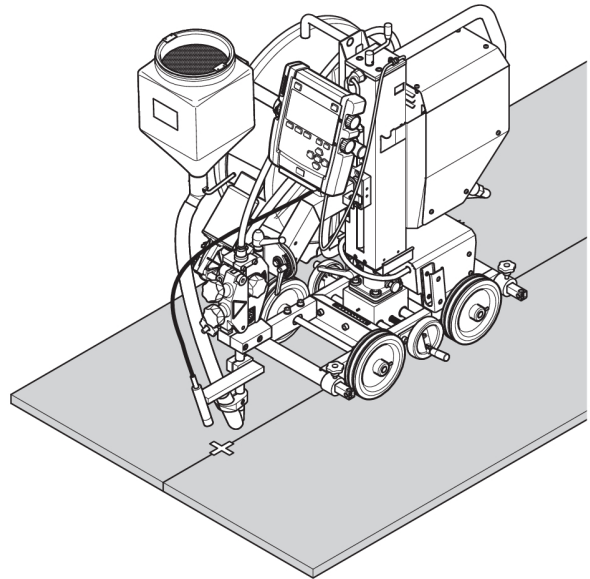
Tomgångsrullar med justerbar höjd levereras som tillbehör. Du måste använda två tomgångsrullar vid kälfgogssvetsning längs låga vertikala plattor. Du kan även använda tomgångsrullarna för olika typer av arbetsstycken, till exempel för att svetsa längs styrkanter som är parallella med svetsfogen.

Se kapitlet "TILLBEHÖR".



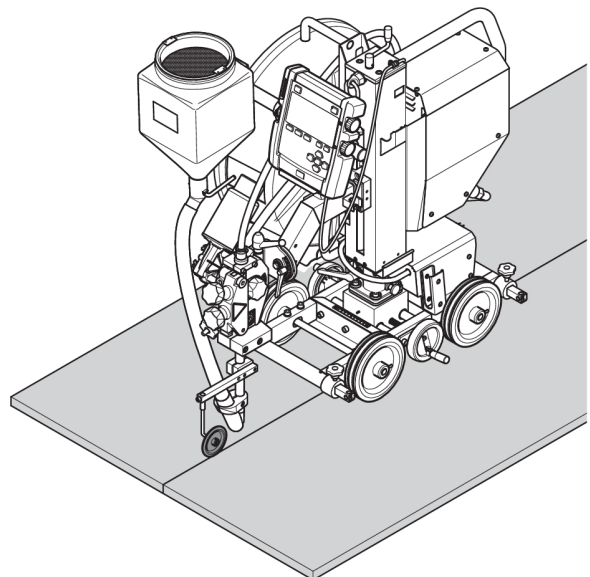
5.11.3 Laserlampa (0821 440 980)

Om det inte finns någon lämplig kant att styra svetstraktorn mekaniskt längs, till exempel vid en I-fog, är laserlampan användbar med pulverbågsveltsning för att ange positionen av svetsmunstycket i fogen. Se kapitlet "TILLBEHÖR".



5.11.4 Styrhjulsboggi (0413 542 880)

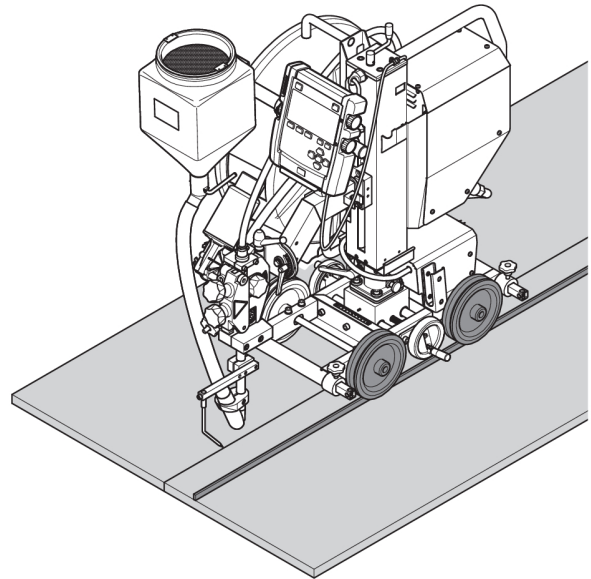
Genom att använda styrhjulsboggi i en V-fog kan svetstraktorn spåra fogen. Svetstraktorn kan passera över häftsvetsar utan problem och utan att förlora spåret. Styrhjulsboggi är säkrad till kontaktröret och svetsmunstycket är placerat för att svetsa bakom styrhjulsboggi. Se kapitlet "TILLBEHÖR".



5.11.5 Räckflade hjul (0443 682 881)

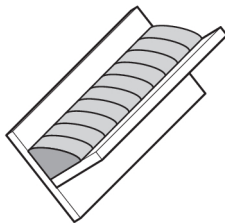
Om det inte finns någon lämplig kant att styra svetstraktorn längs, till exempel vid en I-fog, kan den utrustas med två räckflade hjul som körs på ett vinkeljärn. Styrskenor kan monteras för att uppnå önskad längd.

Se kapitlet "TILLBEHÖR".



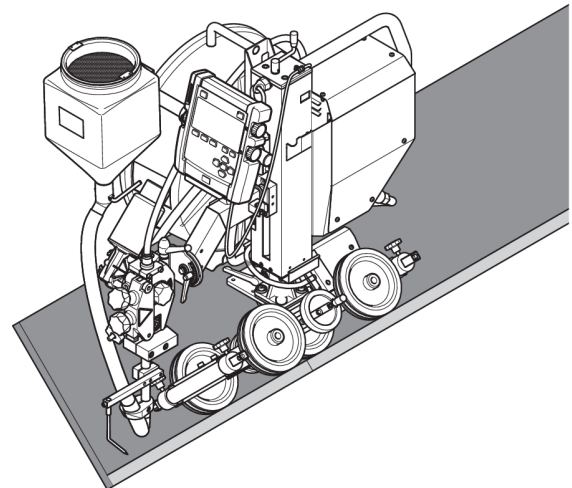
5.11.6 Platt kälfogssvetsning (0904 586 880)

Utrustningen för platt kälfogssvetsning kan användas för att hålla utrustningen upprätt vid svetsning av en vinklad kälfog.



Vinkeln kan ställas in på 0, 30° och 45°.

Se kapitlet "TILLBEHÖR".



6 UNDERHÅLL



OBSERVERA!

Samtliga garantiåtaganden från leverantören upphör att gälla om kunden själv under garantitiden gör ingrepp i produkten för att åtgärda eventuella fel.



OBSERVERA!

Kontrollera att nätkabeln är bortkopplad innan du utför någon typ av underhållsarbete.

För underhåll av **Versotrac Cadet-styrenheten**, se separat användarhandbok.

6.1 Dagligen

- Rengör rörliga delar från pulver och smuts.
- Rengör slädar från pulver och smuts.
- Kontrollera:
 - Vridningslåset mellan vagnen och pelaren.
- Kontrollera att kontaktpetsen och alla elektriska kablar är anslutna.
- Kontrollera att alla skruvförband är åtdragna.
- Kontrollera att styrningar och drivrullar inte är slitna eller skadade.
- Kontrollera bromsnavets bromsmoment. Dra åt om trådspolen fortsätter att rotera när trådmatningen har stoppats. Lossa om matarrullarna slirar. Som en riktlinje kan sägas att bromsmomentet för en 30 kg trådspole ska vara 1,5 Nm.
Information om hur bromsmomentet justeras finns i avsnitt "Justera bromsmomentet".

6.2 Varje vecka

- Inspektera slädarna. Smörj dem om de är bindande.

7 FELSÖKNING

Utför kontrollåtgärderna nedan innan auktoriserad servicepersonal tillkallas.

7.1 Versotrac Cadet EWT 1000

Problem	Möjlig orsak	Åtgärd
Ingen åkrörelse	Dålig elektrisk anslutning.	Rengör och dra åt alla elektriska anslutningar. Kontrollera kablarna.
Olämplig motorhastighet	Fel i kodaren. Ingen återkoppling i systemet.	Rengör och dra åt alla elektriska anslutningar. Kontrollera kablarna.

7.2 Svets huvud

Problem	Möjlig orsak	Åtgärd
Stora variationer i ström- och spänningsavläsningarna	Kontaktbackar eller munstycke är slitna eller fel storlek.	Byt ut kontaktbackar eller munstycke.
	Trycket i trådmatarrullar är otillräckligt.	Öka trycket på trådmatarrullar.
Trådmatningen är ojämn	Trycket på trådmatarrullar är felaktigt inställt.	Justera trycket på trådmatarrullarna.
	Trådmatarrullarna är av fel storlek.	Byt ut trådmatarrullarna.
	Räfflorna på trådmatarrullarna är slitna.	Byt ut trådmatarrullarna.
Trådmatningen fungerar inte	Trycket i trådmatarrullar är otillräckligt.	Justera trycket på trådmatarrullarna.
	Du använder fel matarrulle.	Byt matarrullen.
Svetskablar överhettas	Dålig elektrisk anslutning.	Rengör och dra åt alla elektriska anslutningar.
	Svetskablar tvärsnittsområde är för litet.	Använda kablar med ett större tvärsnittsområde eller använd parallella kablar.
Olämplig motorhastighet	Fel i kodaren. Ingen återkoppling i systemet.	Kontrollera de elektriska kopplingarna.
		Kontrollera kablarna.
Dålig eller ingen start på svetsningen eller bågändningen	Dålig elektrisk anslutning i svetskablar.	Dra åt skruvarna som håller fast svetskablar. Kontrollera svetskablar.
	Dålig anslutning för svetstråden.	Se till att svetstråden klipps rakt.
	Aristo 1000: dålig anslutning för svetstråden, ingen (+)-återkoppling.	Kontrollera de elektriska kopplingarna. Kontrollera kablarna.
Dåligt svetsresultat	Dålig eller ingen återkoppling till systemet.	Kontrollera de elektriska kopplingarna. Kontrollera kablarna.
	LAF, TAF: Ingen (-)-återkoppling.	Kontrollera de elektriska kopplingarna. Kontrollera kablarna.

7.3 Versotrac Cadet-styrenhet

Problem	Möjlig orsak	Åtgärd
Styrenheten startar inte, lysdioden lyser inte	42 V saknas.	Kontrollera de elektriska kopplingarna.
		Kontrollera manöverkabeln.
		Kontrollera att huvudströmbrytaren är i rätt läge.
Den hängande handkontrollen startar inte	12 V saknas.	Kontrollera de elektriska kopplingarna.
		Kontrollera kabeln.

8 HÄNDELSEKODER

Felhanteringskoder används för att påvisa att det har uppstått ett fel i svetsprocessen. Den visas på displayen via en popup-meny.

I den här handboken beskrivs felkoderna för **Versotrac Cadet EWT 1000**. Felkoderna för andra enheter beskrivs i handböckerna för dessa enheter.

Felkoder för Versotrac Cadet-styrenheten finns i en separat användarhandbok.

4 Hög DC-spänning

1. Undersök om nätspänningen är för låg eller för hög.

6 Hög temperatur

Strömkällan är överhettad. Svetsningen avbryts. Svetsningen kan starta igen när temperaturen går under maximal temperaturgräns.

1. Kontrollera att kylluftens in- och utlopp inte är blockerade eller igensatta.
2. Kontrollera även att data för arbetscykeln inte överskrider märkdata.

7 Låg svetsström

Svetsbågen har stängts av på grund av för låg svetsström under svetsprocessen.

1. Återställs vid nästa svetsstart. Tillkalla servicetekniker om felet kvarstår.

8 Låg batterispänning

Batterispänningen är för låg. Om inte batteriet byts försvinner alla sparade data. Det här felet avaktiverar inte några funktioner.

1. Tillkalla servicetekniker för byte av batteri.

11 Hastighetsfel på en motor (trådmatning, åkmotor)

En motor kan inte hålla sin hastighet. Svetsningen stoppas.

1. Kontrollera att trådmatningen inte har fastnat eller går för tungt. Tillkalla servicetekniker om felet kvarstår.
2. Tillkalla servicetekniker om felet kvarstår.

12 Internt kommunikationsfel (varning)

Belastningen på systemets CAN-buss är tillfälligt för hög. Strömkällan kan ha förlorat kontakten med styrenheten.

1. Kontrollera att all utrustning är korrekt inkopplad. Tillkalla servicetekniker om felet kvarstår.

14 Kommunikationsfel

Systemets CAN-buss har upphört att fungera till följd av överbelastning.

Den aktuella svetsprocessen har stoppats.

1. Kontrollera att bara en trådmatarenhet eller ett fjärreglage är anslutet.
2. Tillkalla servicetekniker om felet upprepas.

17 Förlorad kontakt med enheten

Förlorad kontakt med någon enhet.

1. Kontrollera kablaget och kontakten mellan styrenhet och strömkälla.

32 Inget gasflöde

Start förhindras.

1. Kontrollera gasventil, slangar och kopplingar.

43 Hög svetsström

Strömkällan har stängt av svetsprocessen eftersom strömmen har överstigit max strömgräns för strömkällan.

1. Återställs vid nästa svetsstart. Tillkalla servicetekniker om felet kvarstår.

44 Mättning strömservo

Svetsprocessen har stoppats eftersom den inte har kommit igång inom 10 sekunder.

1. Återställs vid nästa svetsstart. Tillkalla servicetekniker om felet kvarstår.

71 Hög svetsström

Strömkällan har stängt av svetsprocessen eftersom strömmen har överstigit max strömgräns för strömkällan.

1. Återställs vid nästa svetsstart. Tillkalla servicetekniker om felet kvarstår.

88 Hög induktans

Induktansen är för hög beroende på långa svetskablar eller för högt inställda svetsdata.

1. Justera svetsdata.

93 Internt kommunikationsfel (varning)

Belastningen på systemets CAN-buss är tillfälligt för hög. Strömkällan kan ha förlorat kontakten med styrenheten.

1. Kontrollera att all utrustning är korrekt inkopplad. Tillkalla servicetekniker om felet kvarstår.

95 Kommunikationsfel

Systemets CAN-buss har upphört att fungera till följd av överbelastning.

Den aktuella svetsprocessen har stoppats.

1. Kontrollera att bara en trådmatarenhet eller ett fjärreglage är anslutet.
2. Tillkalla servicetekniker om felet upprepas.

100 Mättning strömservo

Svetsprocessen har stoppats eftersom den inte har kommit igång inom 10 sekunder.

1. Återställs vid nästa svetsstart. Tillkalla servicetekniker om felet kvarstår.

168 En motor har stannat

Det kommer inga pulser från motorns pulsgivare.

För LAF och TAF: 168 = Motor M1 (trådmatningsmotor), 169 = Motor M2 (åkmotor).

1. Kontrollera motorkablarna. Byt pulsgivare.

169 En motor har stannat

Det kommer inga pulser från motorns pulsgivare.

För LAF och TAF: 168 = Motor M1 (trådmatningsmotor), 169 = Motor M2 (åkmotor).

1. Kontrollera motorkablarna. Byt pulsgivare.

2310 Mättning strömservo

Strömkällan har tillfälligt levererat maxström.

1. Om felet kvarstår, försök sänka svetsdatainställningarna.

3205 Hög DC-spänning

1. Undersök om nätspänningen är för låg eller för hög.

4201 **Hög temperatur**

Strömkällan är överhettad. Svetsningen avbryts. Svetsningen kan starta igen när temperaturen går under maximal temperaturgräns.

1. Kontrollera att kylluftens in- och utlopp inte är blockerade eller igensatta.
2. Kontrollera även att data för arbetscykeln inte överskrider märkdata.

4202 **Hög temperatur**

Strömkällan är överhettad. Svetsningen avbryts. Svetsningen kan starta igen när temperaturen går under maximal temperaturgräns.

1. Kontrollera att kylluftens in- och utlopp inte är blockerade eller igensatta.
2. Kontrollera även att data för arbetscykeln inte överskrider märkdata.

4203 **Hög temperatur**

Strömkällan är överhettad. Svetsningen avbryts. Svetsningen kan starta igen när temperaturen går under maximal temperaturgräns.

1. Kontrollera att kylluftens in- och utlopp inte är blockerade eller igensatta.
2. Kontrollera även att data för arbetscykeln inte överskrider märkdata.

5010 **Hög induktans**

Induktansen är för hög beroende på långa svetskablar eller för högt inställda svetsdata.

1. Justera svetsdata.

8117 **Förlorad kontakt med enheten**

Förlorad kontakt med någon enhet.

1. Kontrollera kablaget och kontakten mellan styrenhet och strömkälla.

8411
sub-code
0 **Hastighetsfel på en motor (trådmatning, åkmotor)**

En motor kan inte hålla sin hastighet. Svetsningen stoppas.

1. Kontrollera att trådmatningen inte har fastnat eller går för tungt. Tillkalla servicetekniker om felet kvarstår.
2. Tillkalla servicetekniker om felet kvarstår.

8411
sub-code
1

En motor har stannat

Det kommer inga pulser från motorns pulsgivare.

För LAF och TAF: 168 = Motor M1 (trådmatningsmotor), 169 = Motor M2 (åkmotor).

1. Kontrollera motorkablarna. Byt pulsgivare.

9 RESERVDELSBESTÄLLNING



OBSERVERA!

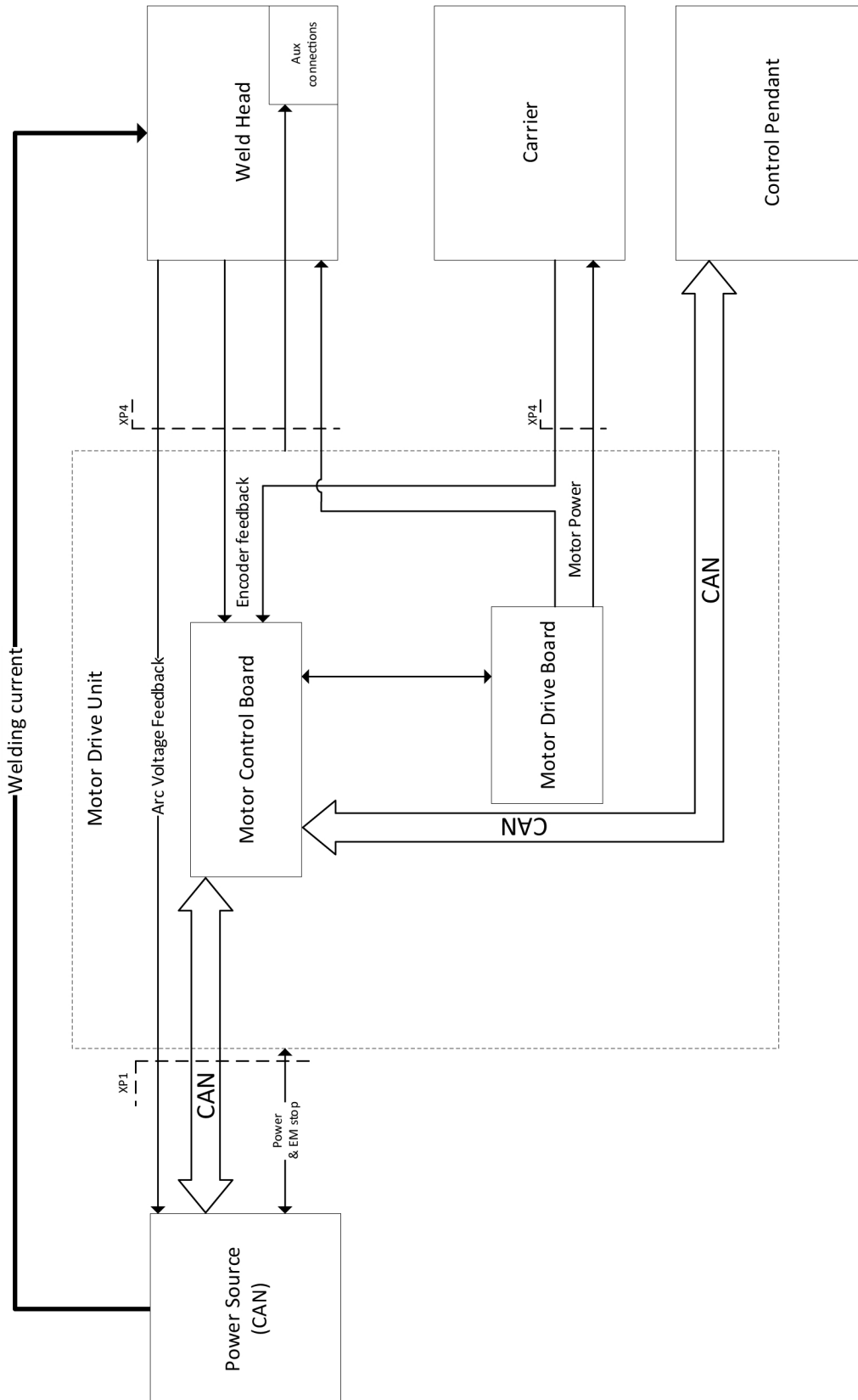
Allt reparationsarbete, såväl mekaniskt som elektriskt, ska utföras av auktoriserad ESAB-servicetekniker. Använd endast ESAB originalreservdelar och -slitdelar.

Versotrac Cadet EWT 1000 är konstruerad och provad i enlighet med de internationella och europeiska standarderna **IEC/EN 60974-5**, **IEC/EN 60974-10** och **EN 12100:2010**. Efter utförd service eller reparation åligger det utförande serviceinstans att förvissa sig om att produkten inte avviker från ovan nämnda standarder.

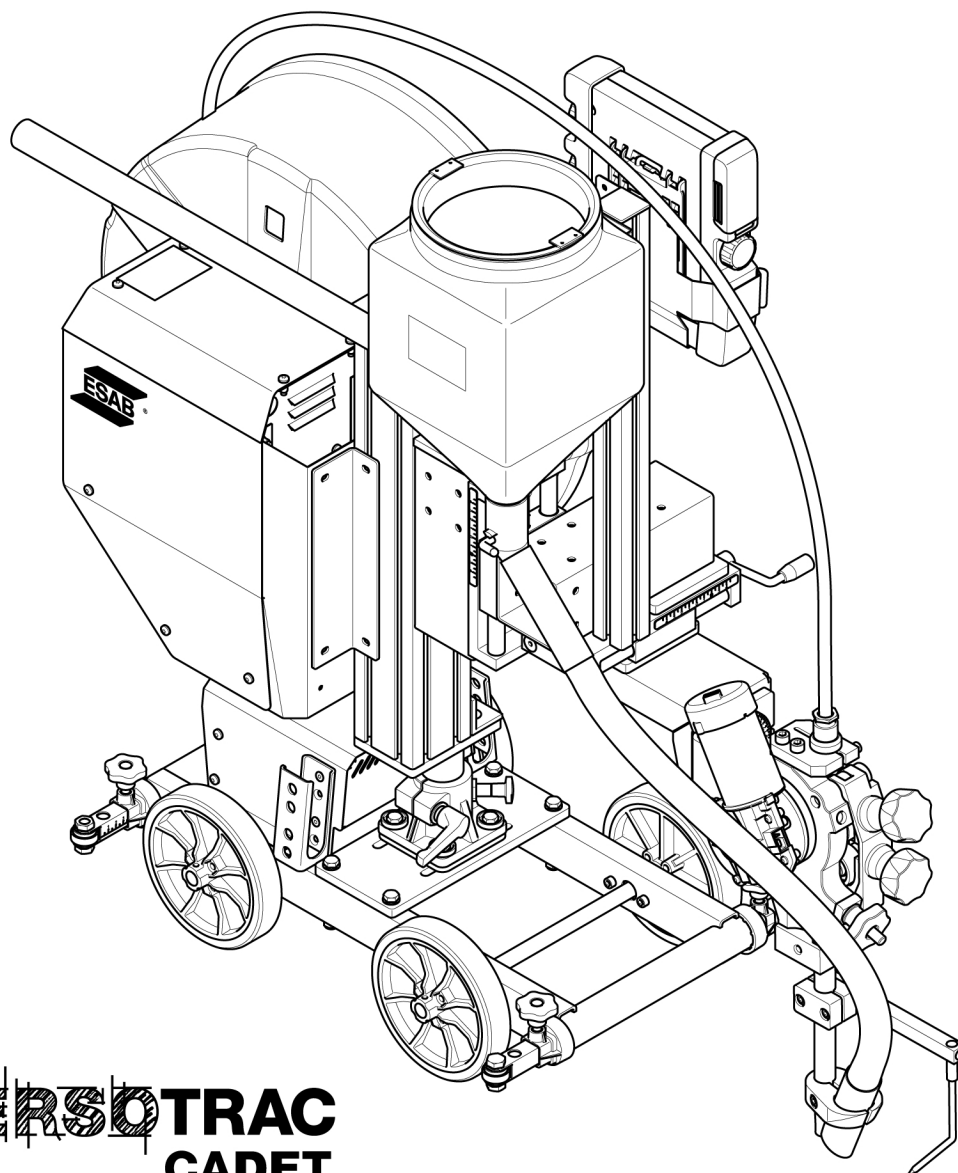
Reserv- och slitdelar kan beställas från närmaste ESAB-återförsäljare, se [esab.com](https://www.esab.com). Vid beställning, uppge produkttyp, serienummer, beteckning och reservdelens artikelnummer enligt reservdelslistan. Detta underlättar hanteringen av din beställning och minskar risken för felleverans.

BILAGA

KRETSSCHEMA



BESTÄLLNINGSGNUMMER



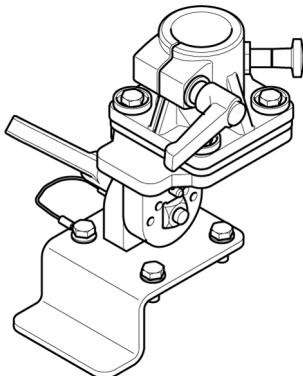
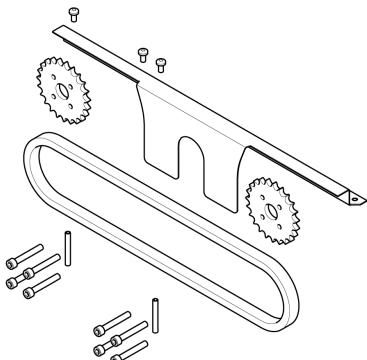
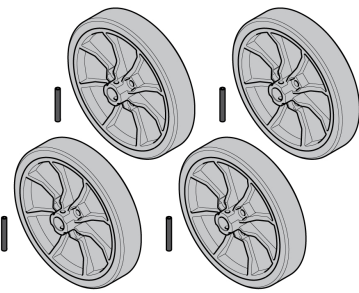
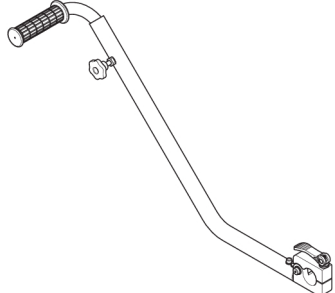
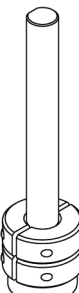
VERSOTRAC CADET

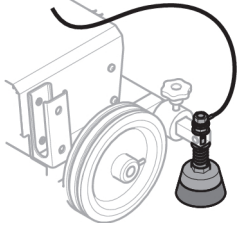
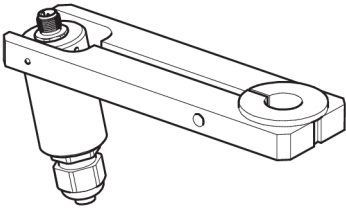
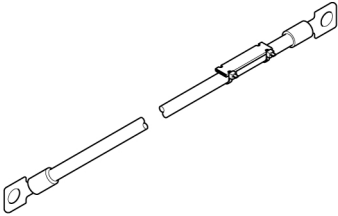
Ordering number	Denomination	Type	Notes
0910 944 880	Welding tractor	Versotrac Cadet EWT 1000	
0910 944 881	Welding tractor	Versotrac Cadet EWT 1000 4WD	
0463 877 *	Instruction manual	Versotrac Cadet Control unit	
0463 612 *	Instruction manual	EAC 10 control panel	Describes software functions.
0463 894 001	Spare parts list		

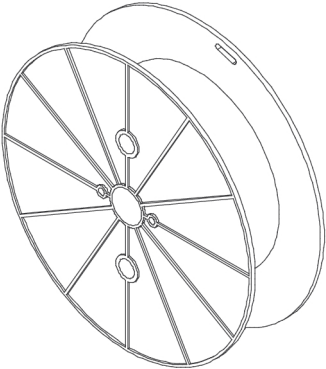
De tre sista siffrorna i handbokens dokumentnummer visar handbokens version. Därför ersätts de med * här. Se till att du använder en handbok med ett serienummer eller en programvaruversion som överensstämmer med produkten. Se handbokens framsida.

Teknisk dokumentation finns online på: www.esab.com

TILLBEHÖR

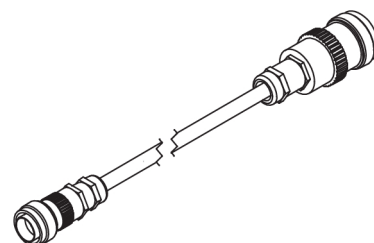
Versotrac Cadet EWT 1000		
0904 586 880	Flat fillet welding kit	 A technical drawing of a flat fillet welding kit, showing a complex metal assembly with various adjustment points and a handle.
0910 053 880	4 wheel drive kit	 A technical drawing of a 4 wheel drive kit, showing a long metal frame with two gears and several bolts.
0910 531 880	Wheel kit	 A technical drawing of a wheel kit, showing four wheels with spokes and their respective axles.
0904 537 880	Steering handle	 A technical drawing of a steering handle, showing a long metal arm with a handle at one end and a mounting bracket at the other.
0446 151 880	Idling roller (1 piece)	 A technical drawing of an idling roller, showing a long vertical rod with a cylindrical base.

Versotrac Cadet EWT 1000			
0443 682 881	V-wheeltrack steel (4 pcs)		
0443 682 880	V-wheeltrack steel (1 piece)		
0332 947 880	Bracket suction		
0904 223 880	Work piece voltage reference brush		
0413 542 880	Guide wheel bogey. For V-joints, used for joint tracking, for fitting on the contact tube.		
0154 203 880	Guide rail with magnets , 3 m (9.8 ft). Several lengths of guide rail can be used.		
Welding head			
0821 440 980	Laser lamp kit , 2 m (6 ft 6.7 in.) cable		
Welding cable with cable lug			
0413 768 899	95 mm ² , 15 m (49 ft)		
0413 768 882	95 mm ² , 24 m (78 ft)		
0413 768 885	95 mm ² , 34 m (111 ft)		
0413 768 911	95 mm ² , 50 m (164 ft)		
0413 768 912	95 mm ² , 75 m (246 ft)		
0413 768 896	120 mm ² , 15 m (49 ft)		
0413 768 889	120 mm ² , 24 m (78 ft)		
0413 768 892	120 mm ² , 34 m (111 ft)		
0413 768 907	120 mm ² , 50 m (164 ft)		
0413 768 913	120 mm ² , 75 m (246 ft)		
0810 093 880	Flexible arm		
0148 140 880	Flux recovery unit OPC		
0413 315 881	Flux hopper of silumin alloy		
0145 221 881	Concentric flux feeding funnel		

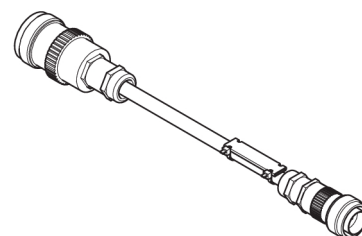
Contact tube		
0413 510 001	260 mm (10.24 in.)	
0413 510 002	190 mm (7.48 in.)	
0413 510 003	100 mm (3.94 in.)	
0413 510 004	500 mm (1 ft 7.7 in.)	
0413 511 001	Contact tube, bent	
0153 872 880	Wire reel, plastic, 30 kg	

Versotrac Cadet Control unit**Control cable Versotrac Cadet Control unit - digital power source**

0460 910 880	5 m (16 ft)
0460 910 881	15 m (49 ft)
0460 910 882	25 m (82 ft)
0460 910 883	35 m (115 ft)
0460 910 884	50 m (164 ft)
0460 910 885	75 m (246 ft)
0460 910 886	100 m (328 ft)

**Control cable Versotrac Cadet Control unit - digital power source and work piece voltage reference brush**

0446 146 880	5 m (16 ft)
0446 146 881	15 m (49 ft)
0446 146 882	25 m (82 ft)
0446 146 883	35 m (115 ft)
0446 146 884	50 m (164 ft)
0446 146 885	75 m (246 ft)

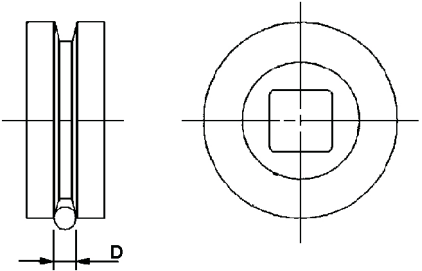
**USB Memory stick 2 Gb**

0462 062 001



SLITDELAR

Feed rollers - SAW	
Part no.	D (mm)
0218 510 281	1.6
0218 510 282	2.0
0218 510 283	2.5
0218 510 286	4.0
0218 510 298	3.0-3.2





A WORLD OF PRODUCTS AND SOLUTIONS.



Kontaktinformation finns på <http://esab.com>

ESAB AB, Lindholmsallén 9, Box 8004, 402 77 Gothenburg, Sweden, Phone +46 (0) 31 50 90 00

manuals.esab.com



CE

